

# Plasma Display Panel – 37 SD

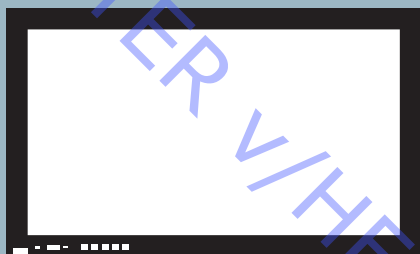
Type D7

BeoVision 4 – 37, type 8958, 8980 - 8986

Service Manual

English

*German, French, Italian, Spanish, Danish and Dutch versions  
are available in the Retail System*



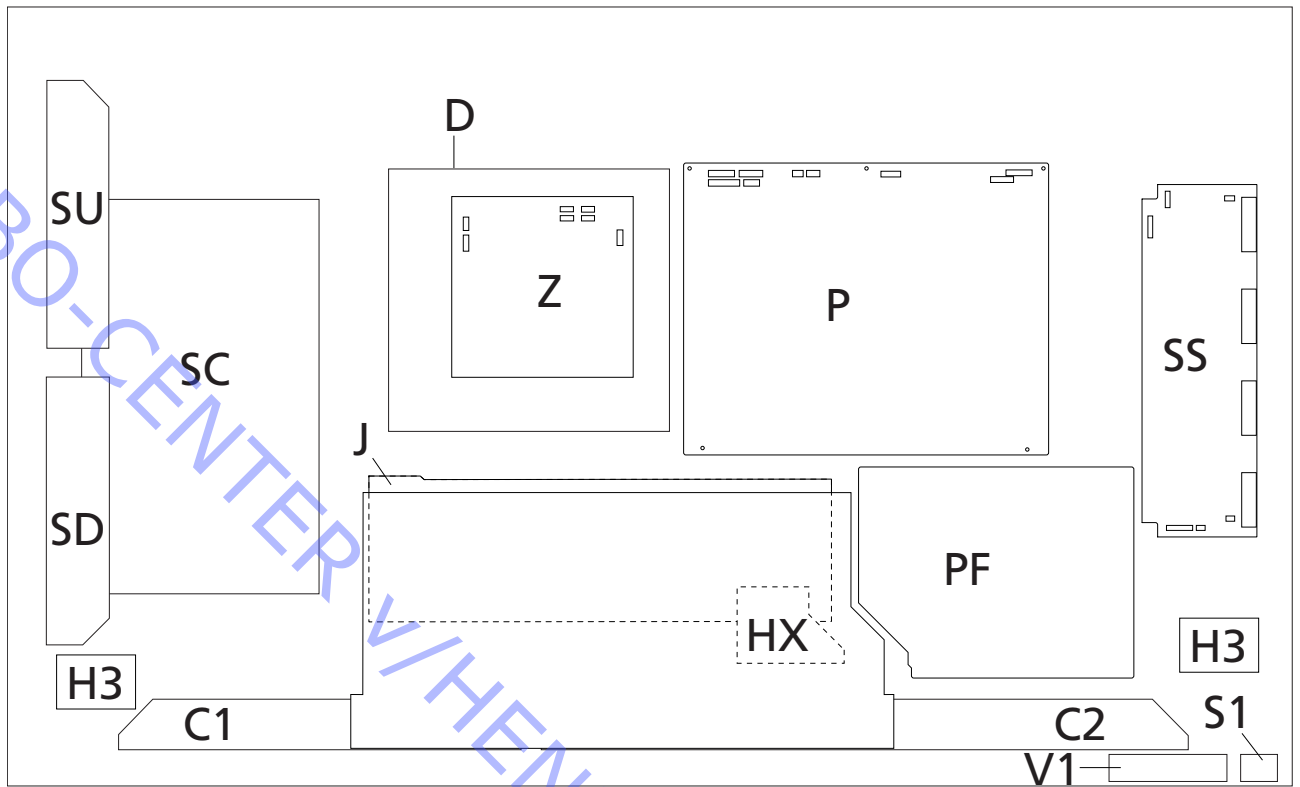
*This Service Manual must be returned with  
the defective parts/back-up suitcase !*

## CONTENTS

Survey of modules .....	1.1
How to service .....	1.2
Fault flow chart .....	2
Placement of measuring points .....	3.1
PDP self-check .....	3.2
PDP pixel test .....	3.3
Local Screen Failure and OSD menu .....	3.4
Replacement of modules .....	3.5
Test, adjustment and configuration after repair .....	3.6
Final check after repair .....	3.8
PDP in service position .....	4.1
Remove contrast screen and plasma frame .....	4.2
Replacement of modules .....	4.3 - 4.14
Specification guidelines for service use .....	5
Available parts .....	6

ABO-CENTER V/HENRIKSENS ELEKTRONIK

Oversigt over moduler, Plasma Display Panel (PDP)



- |    |                                 |    |                            |
|----|---------------------------------|----|----------------------------|
| C1 | Data Drive (Lower left)         | SC | Scan Out                   |
| C2 | Data Drive (Lower right)        | SD | Scan Connection (Lower)    |
| D  | Digital Signal Processor        | SS | Sustain Out                |
| HX | PC Type Input Terminal          | SU | Scan Connection (Upper)    |
| J  | Slot Interface & SYNC processor | S1 | Power switch               |
| P  | Power Supply                    | V1 | Front SW & Remote receiver |
| PF | Line Filter                     | Z  | Audio Out                  |

## Udførelse af service

### Servicering

PDP'en må kun serviceres af uddannet teknisk personale.

Hvis det ikke er muligt at lokalisere fejlen, eller hvis fejlen ikke kan afhjælpes ved at udskifte reservedele, skal det danske servicecenter kontaktes for teknisk support.

### Håndtering

PDP'en skal altid placeres lodret for at undgå at beskadige den. Der er stor fare for at beskadige PDP'en, hvis den placeres i vandret stilling. PDP'en skal så vidt muligt placeres i servicestanden.

### Rengør produktet

*Brug aldrig sprit eller andre opløsningsmidler til rengøring af produktet!*

Brug hvide handsker for at undgå at snavse kontrastskærmen til.

Tør støv af overfladerne med en tør, blød klud eller en mikrofiberklud. Fedtpletter eller vanskeligt snavs fjernes med en hårdt opvredet, fnugfri klud dyppet i vand tilsat nogle få dråber mildt vaskemiddel, f.eks. et opvaskemiddel.

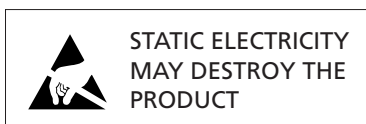
For at sikre det bedst mulige skærbillede skal du sørge for at undgå striber eller spor af rengøringsmidlet på skærmen.

### Burn-in

Der kan opstå burn-in på PDP'en, hvis der vises et still-billede i mere end ca. 30 minutter.

### Advarsel

#### Statisk elektricitet

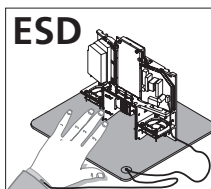


Statisk elektricitet kan ødelægge produktet.

Antistatisk serviceudstyr.

Der skal altid bruges antistatisk serviceudstyr, når produktet demonteres, eller modulerne håndteres.

Følg instruktionerne i vejledningen, og brug ESD-måtten både til gamle og nye moduler.



Bemærk!

Når der kræves netspænding på fjernsynet, skal tilslutningen mellem PDP'en og ESD-måtten slås fra.

Chassiset eller modulerne skal altid være sluttet til det antistatiske serviceudstyr eller placeret i en ESD-sikker pose.

#### Symbol for sikkerhedskomponenter



Når der udskiftes komponenter med dette symbol, skal samme type benyttes – også de samme værdier for ohm og watt.

Den nye komponent skal monteres på samme måde som den komponent, der udskiftes.

## Fejlfinding

### Før fejlfinding påbegyndes

Bed kunden demonstrere eller forklare fejlen.

### Kontrollér, at

Produktet er indstillet på den korrekte Option.

Alle ledninger er korrekt tilsluttet.

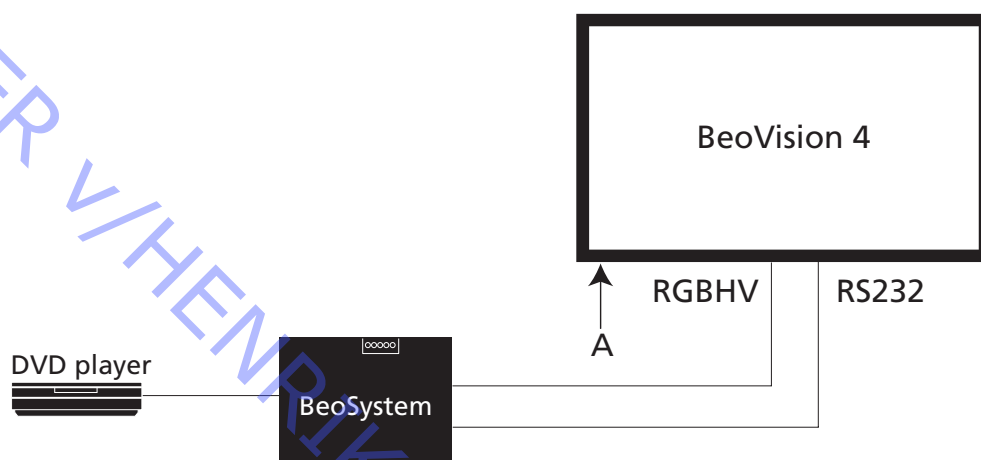
Netspændingen er tilsluttet.

Alle eksterne kilder er korrekt tilsluttet, og at produktopsætningen er korrekt.

### Opsætning til test

Forbind følgende produkter for at klargøre opsætningen til test:

BeoVision 4, et BeoSystem og en DVD-afspiller.



### Standardindstillinger ved brug af fejltræ

- Tryk på TV på Beo4.
- Vælg en tv-kanal med billede og lyd.

### Service mode på PDP

Hvis BeoVision 4 er tilsluttet BeoSystem, skal SERIAL-stikket frakobles (RS232). Ellers er det ikke muligt at gå ind i Service mode. Tryk på knappen A for at slukke for PDP'en. Kontrollér, at der ikke er lys i lysdioden. Vent 10 sekunder. Tænd for PDP'en. Lysdioden skal være grøn.

### Handlinger før demontering af PDP'en

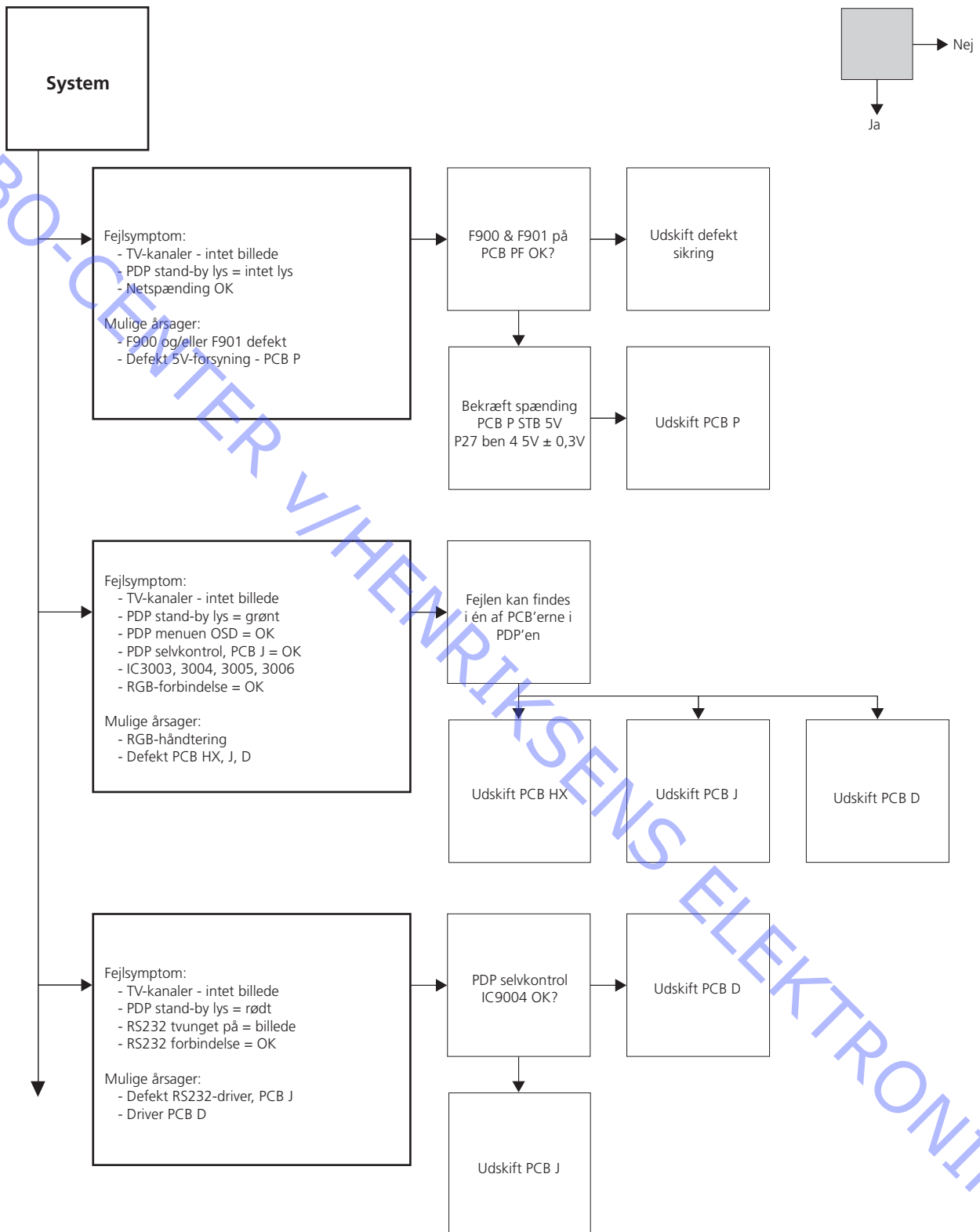
Kontrollér PDP'en for burn-in og pixel-fejl!  
Denne kontrol er meget vigtig, når PDP'en skal transporteres til et værksted.  
Se PDP pixel-test, side 3.3.

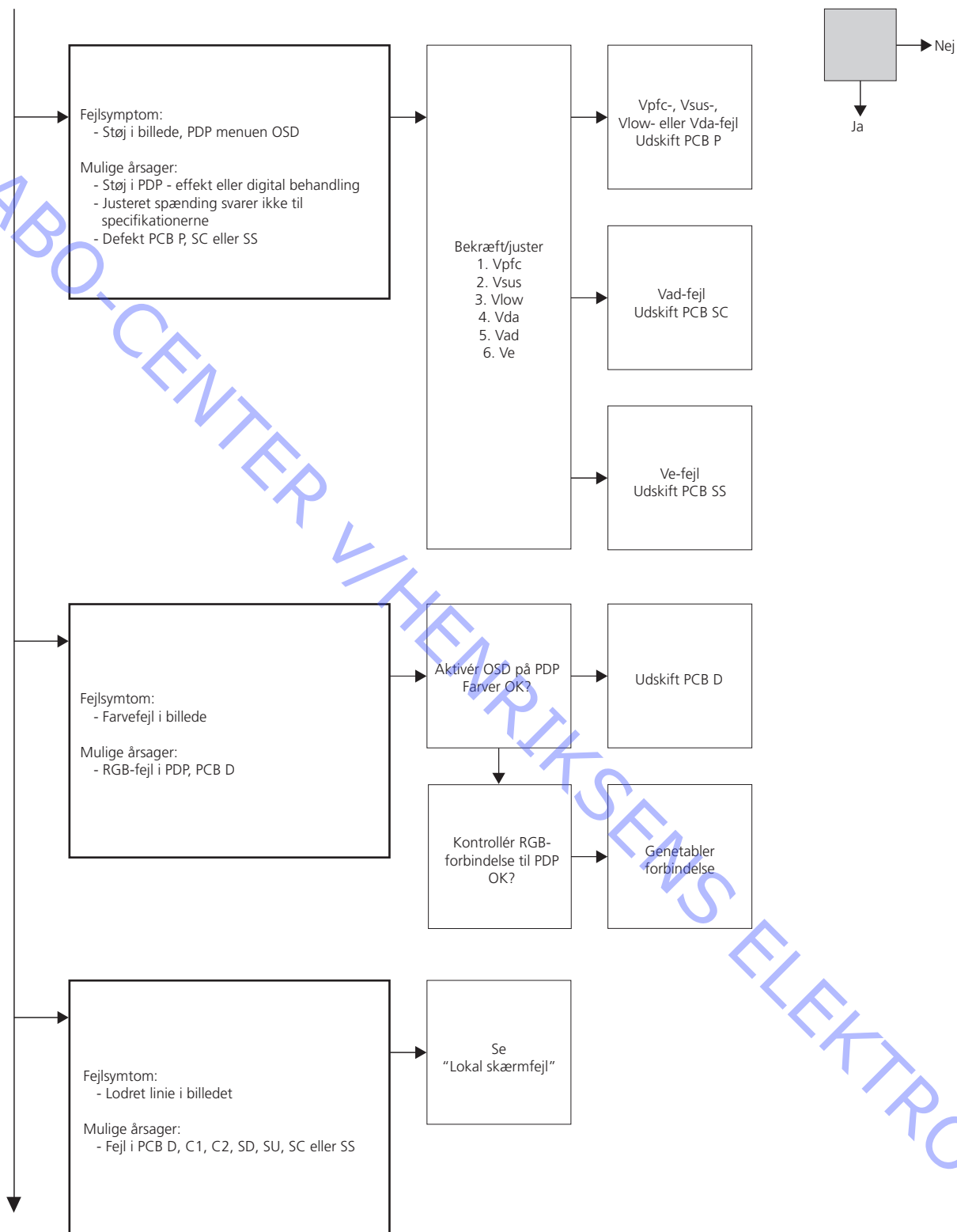
Vent mindst 1 minut, efter at du har taget stikket ud af stikkontakten, så de elektrolytiske kondensatorer kan aflades, før du demonterer PDP'en.

Tilslut ESD-måtten.

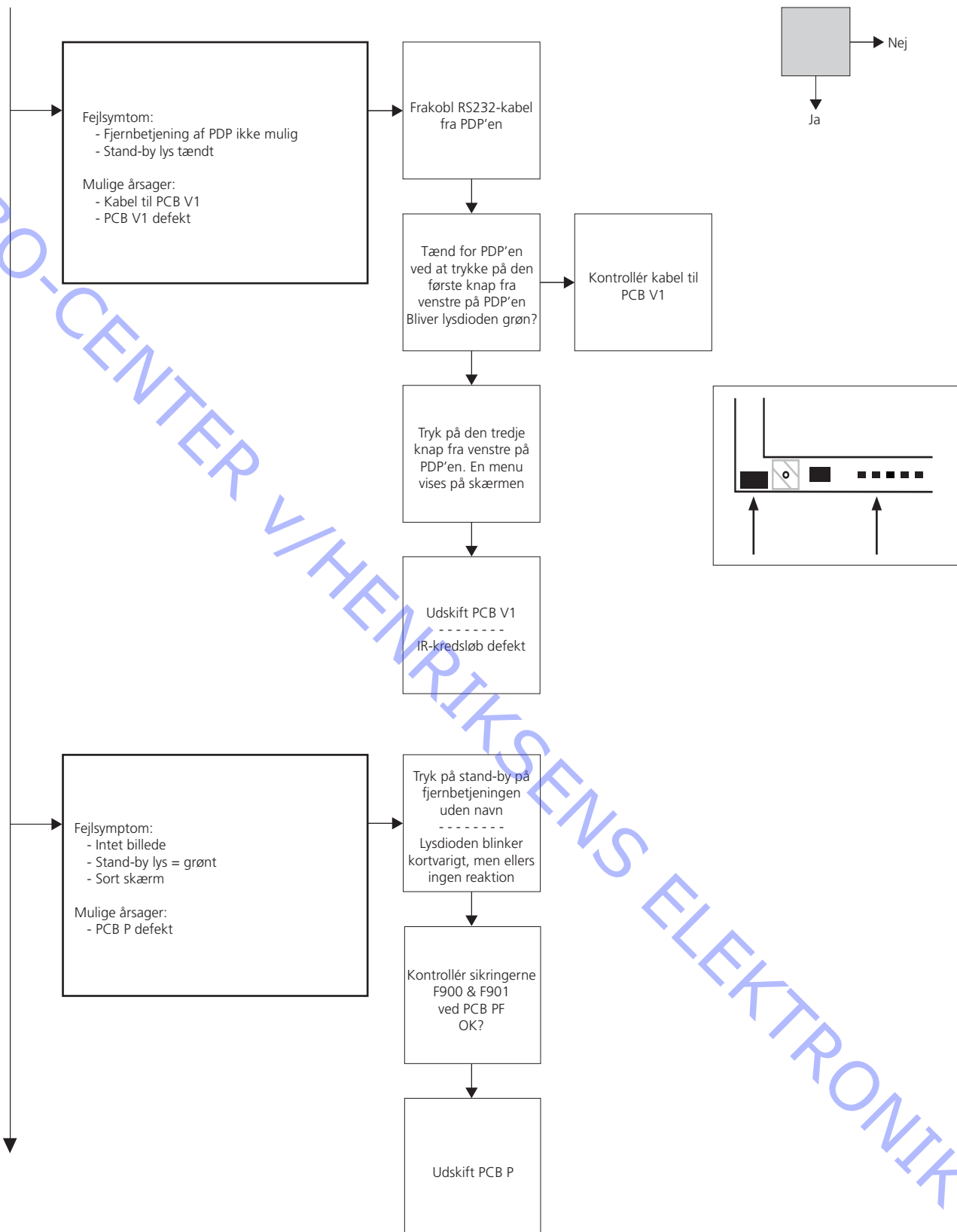
ABO-CENTER V/HENRIKSENS ELEKTRONIK

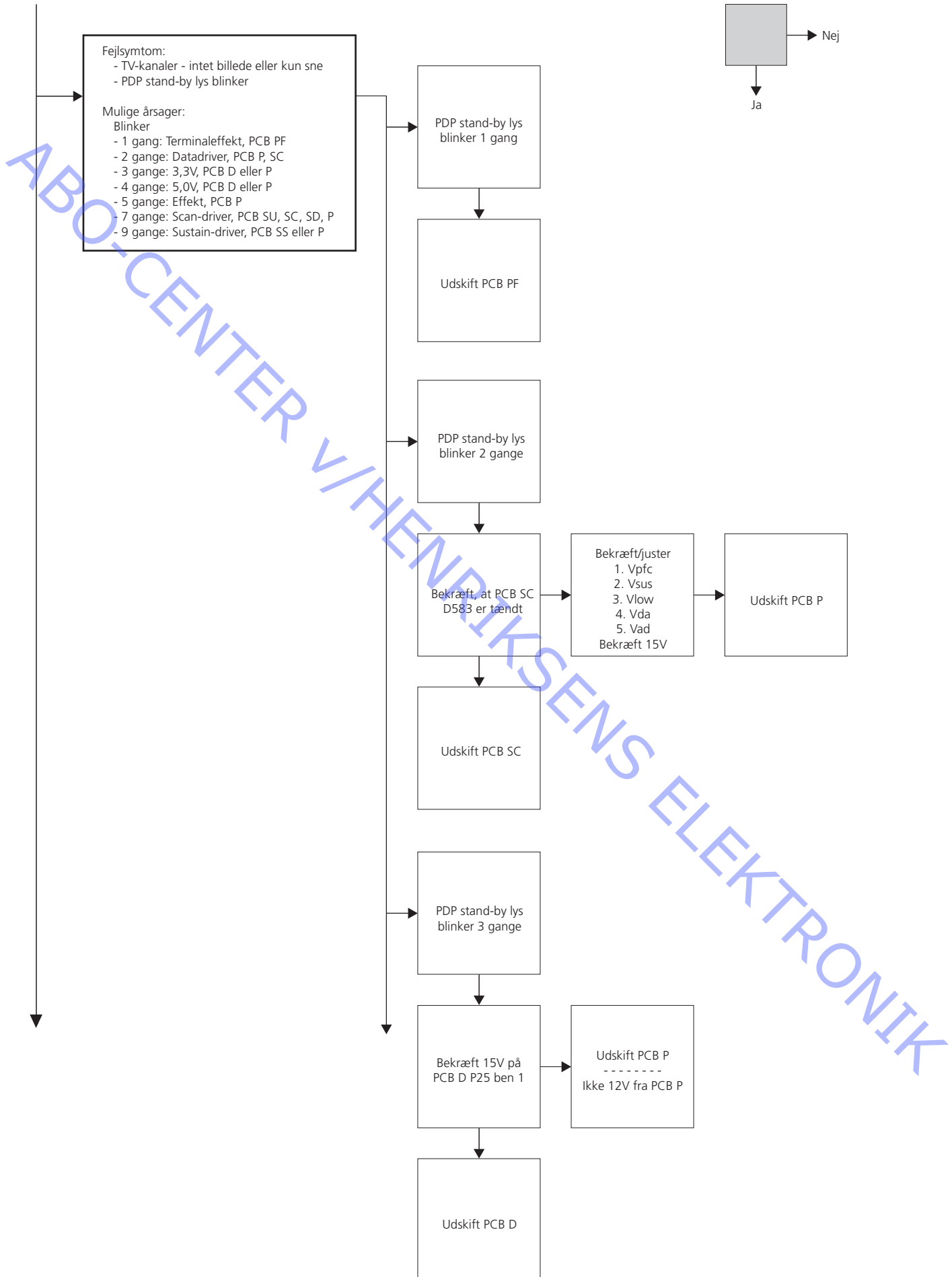
Fejltræ

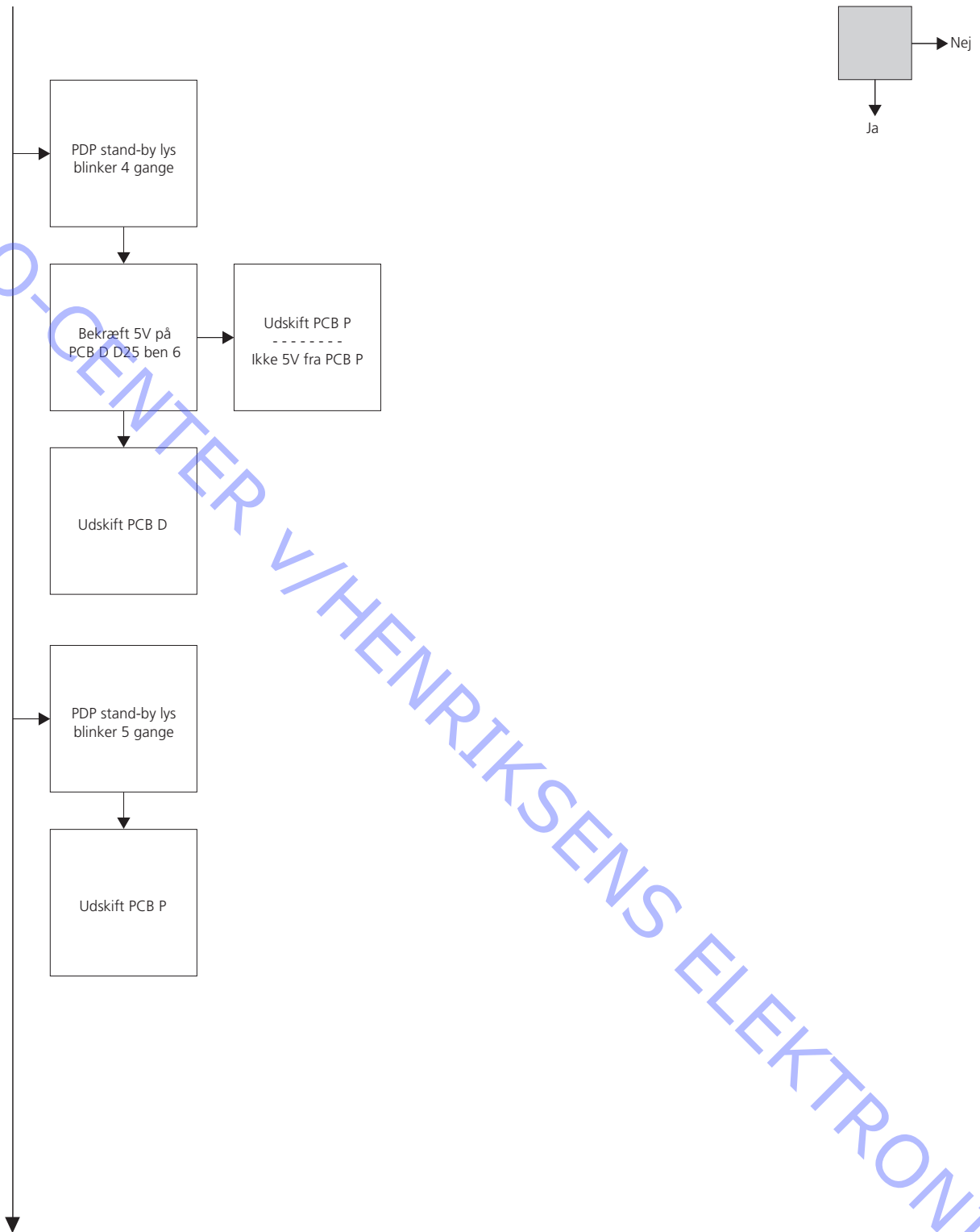




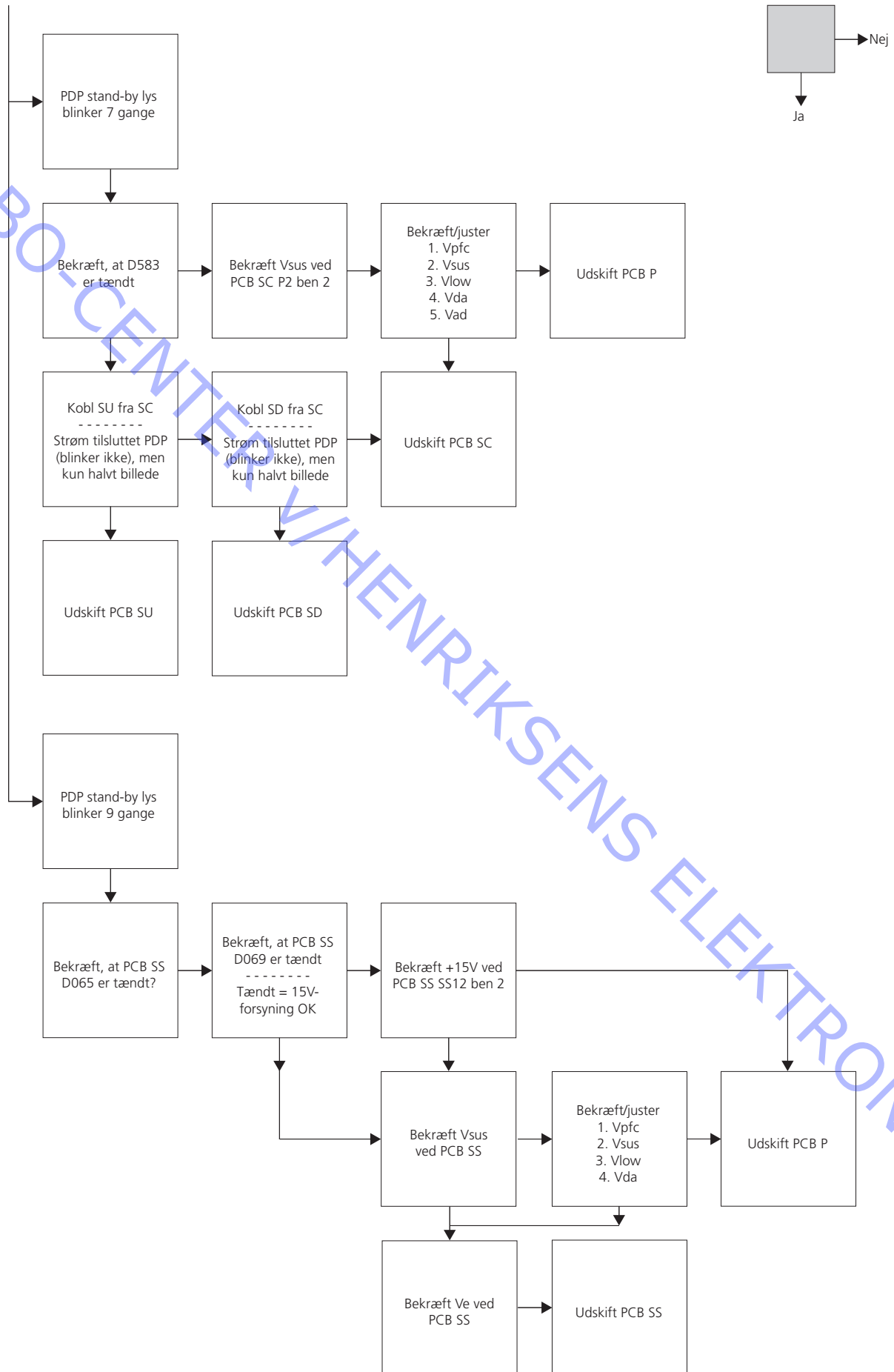


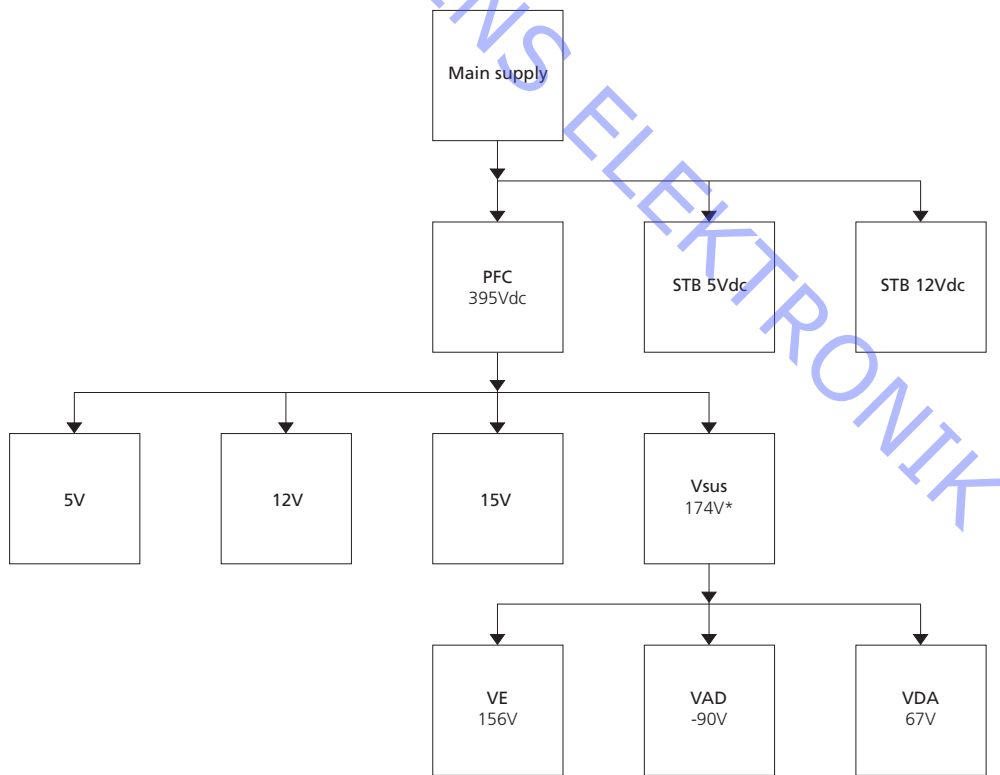
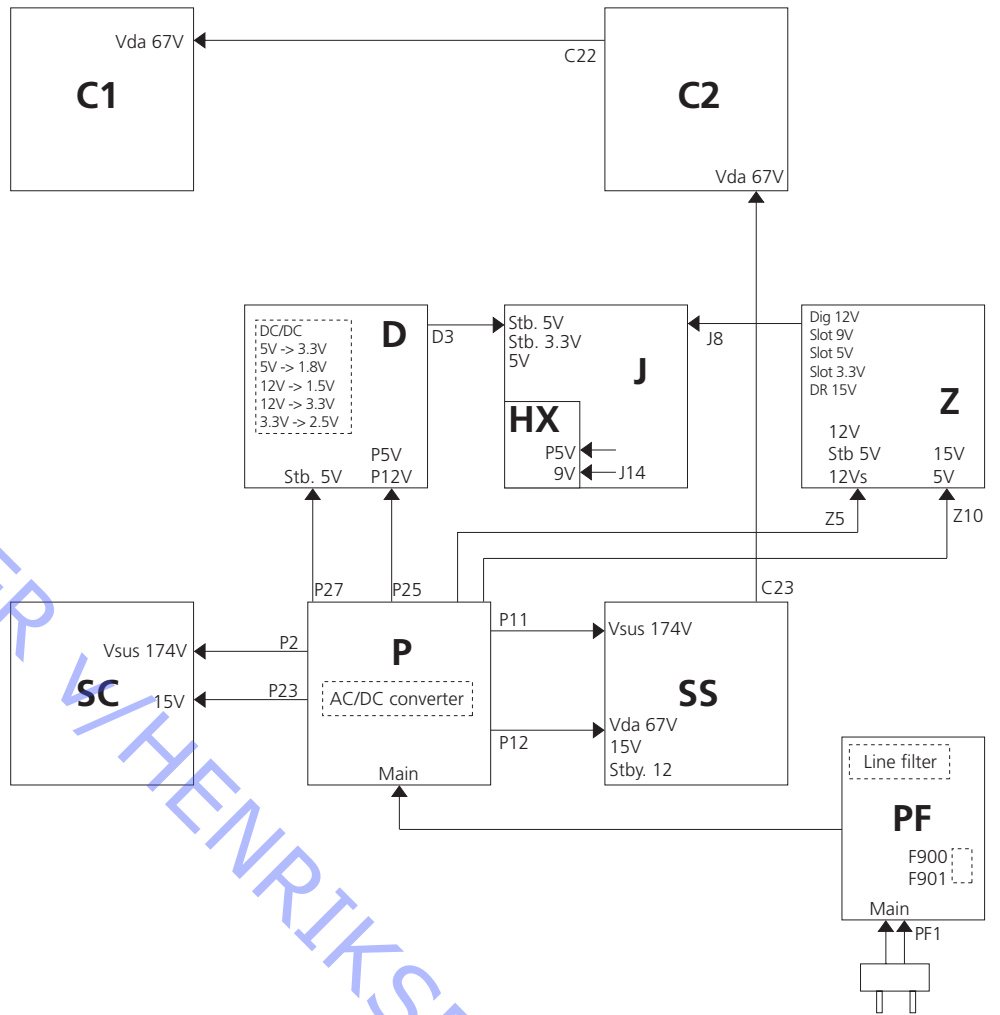






ABO-CENTER V/HENRIKSENS ELEKTRONIK





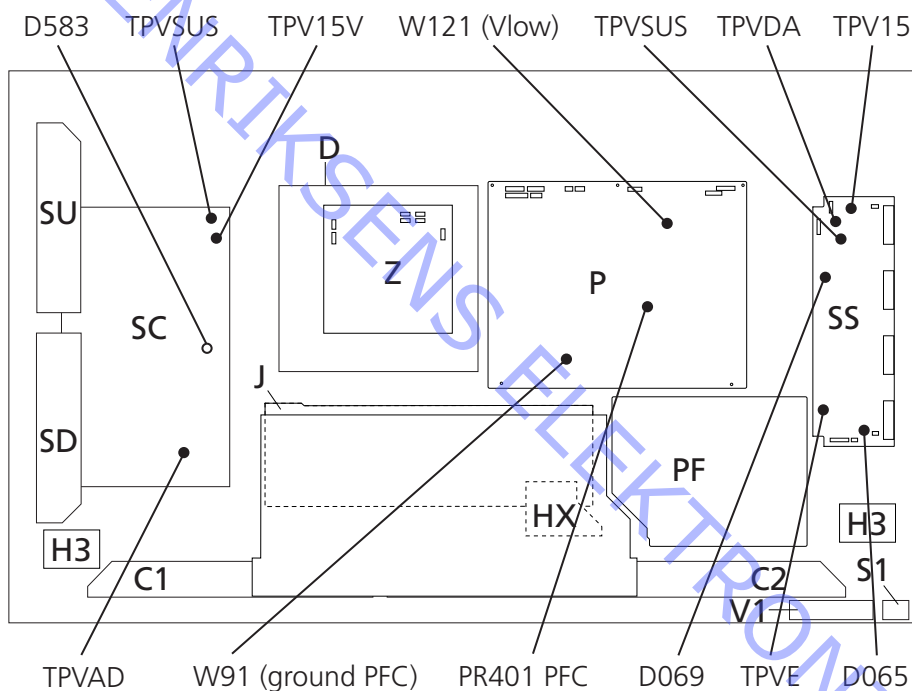
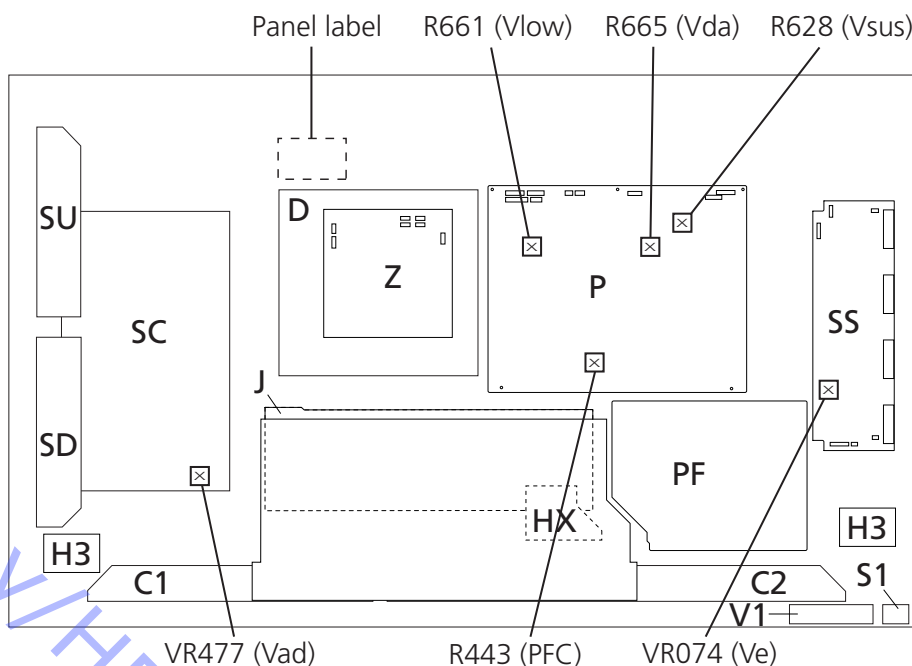
\* See panel label

ABO-CENTER V HENRIKSENS ELEKTRONIK

ABO-CENTER V/HENRIKSENS ELEKTRONIK

Placering af målepunkter

- Brug et ikke-ledende værktøj til justering.



Justeringerne ved P-modulet (strømforsyningen) skal foretages i denne rækkefølge og skal altid gennemføres før andre justeringer: 1) PFC – 2) Vsus – 3) Vlow – 4) Vda.

Modul	Testpunkt	Værdi	Tolerance	Juster ved	Bemærkning
P (strømforsyning)	PR401 (PFC)	395V	+/-0,5V	R443	Jord = W91
P (strømforsyning)	TPVSUS	174V*	+/- 1V	R628	
P (strømforsyning)	Vlow W121	69V	+/-0,1V	R661	
P (strømforsyning)	TPVDA	67V	+/- 1V	R665	
P (strømforsyning)	TPVSET	232V	+/-5V	VR491	
SS (sustain out)	TPVE	156V*	+/- 1V	VR074	
SC (Scan out)	TPVAD	-90V	+/- 1V	VR477	

\* Se mærkat på panelet

## PDP selvkontrol

## Selvkontrol kontrollerer status på de kredsløb, der er tilsluttet IIC-bussen

Hvis PDP'en er monteret i en aluminiumsramme, skal du pege fjernbetjeningen uden navn mod hullet i det forreste, nederste venstre hjørne af PDP'en. Se >6.

- Se illustrationerne vedrørende:
  - Placering af knapper på fjernbetjeningen uden navn.
- Tryk på stand-by knappen på fjernbetjeningen uden navn for at tænde for PDP'en. Brug et spidst værktøj eller en kuglepen til at trykke i hullet FF på fjernbetjeningen uden navn.

Resultatet af selvkontrollen vises i displayet. Se >3.

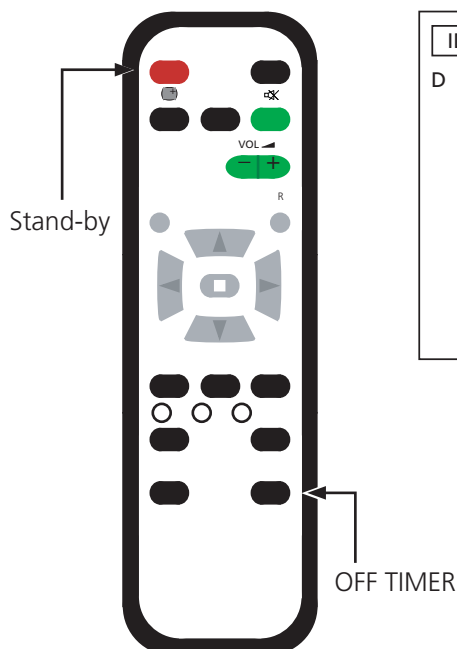
"OK" = Ingen fejl

"- - -" = Fejl

Peg fjernbetjeningen uden navn i samme retning ved anden betjening.

- Udskiftning af fejlbehæftet PCB.
  - Udskift PCB D, hvis nogen af følgende IC'er fejler: IC9004, IC9869, IC9208, IC9601, IC9701.
  - Udskift PCB J, hvis nogen af følgende IC'er fejler: IC3003, IC3004, IC3005, IC3006, IC8181.
  - Udskift PCB Z, hvis følgende IC fejler: IC2401.
- Gå ud af selvkontrol mode.
  - Tryk på "stand-by" på fjernbetjeningen uden navn, og tryk derefter på stand-by på Beo4.

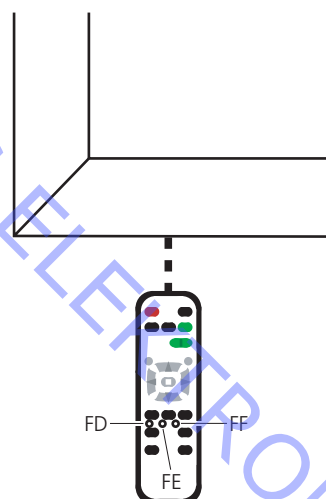
&gt;2



&gt;3

ID	IIC1	IIC2	IIC3
D	IC9004 OK H90	IC9869 OK H61	IC9208 OK H62
	IC9601 OK H53	IC9701 OK H56	
J/H	IC8181 OK H51	IC3003 OK H63	IC3004 OK H64
		IC3005 OK H65	IC3006 OK H66
Z	IC2401 OK H21		

&gt;6





## PDP pixel-test

Pixel-testen kontrollerer PDP'ens status for at fastslå antallet af defekte pixler.

Testen skal gennemføres:

- Før produktet transporteres til PDP-værkstedet
- Før og efter service på PDP'en

Hvis PDP'en er monteret i en aluminiumsramme, skal du pege fjernbetjeningen uden navn mod hullet i det forreste, nederste venstre hjørne af PDP'en. Se >6.

- Se illustrationerne vedrørende:
  - Placering af knapper på fjernbetjeningen uden navn.
- Gå ind i Service mode.
 

Tryk på stand-by knappen på fjernbetjeningen uden navn for at tænde for PDP'en. Brug et spidst værktøj eller en kuglepen til at trykke i hullet FD og derefter FE på fjernbetjeningen uden navn. CAT Panel menu (Service mode) vises.
- Vælg IIC mode.
 

Flyt markøren med pil op/pil ned på fjernbetjeningen uden navn, og vælg ved at trykke på "OK".
- Vælg Aging.
 

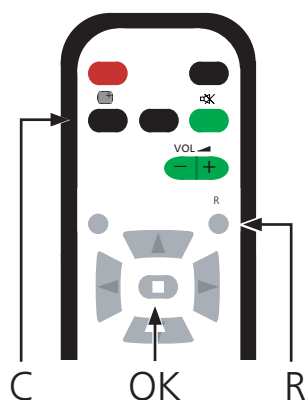
Tryk på pil op/pil ned for at finde "Aging". Vælg punktet ved at trykke på "OK".
- Skift testbillede.
 

Tryk på "OK" for at skifte testbillede.
- PDP pixel-test.
 

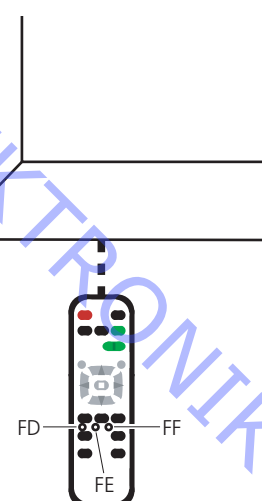
Brug testbillederne RED, GREEN og BLUE til at kontrollere pixlerne. Måske er der ingen defekte pixler.
- Gå ud af Service mode.
 

Tryk på "R" to gange for at vende tilbage til CAT Panel menu. Tryk på "C" for at gå ud af CAT Panel menu.

>5

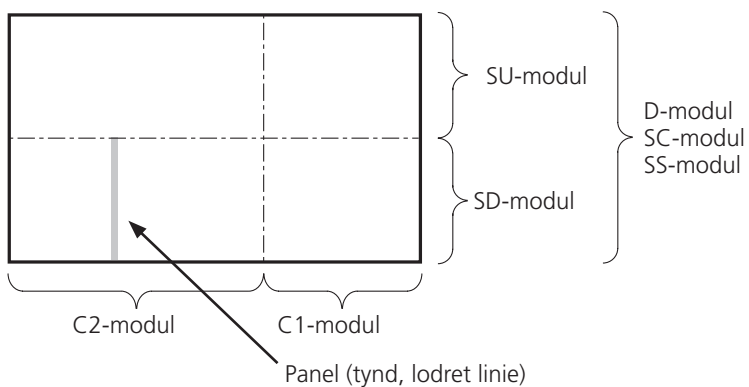


>6



### Lokal skærmfejl

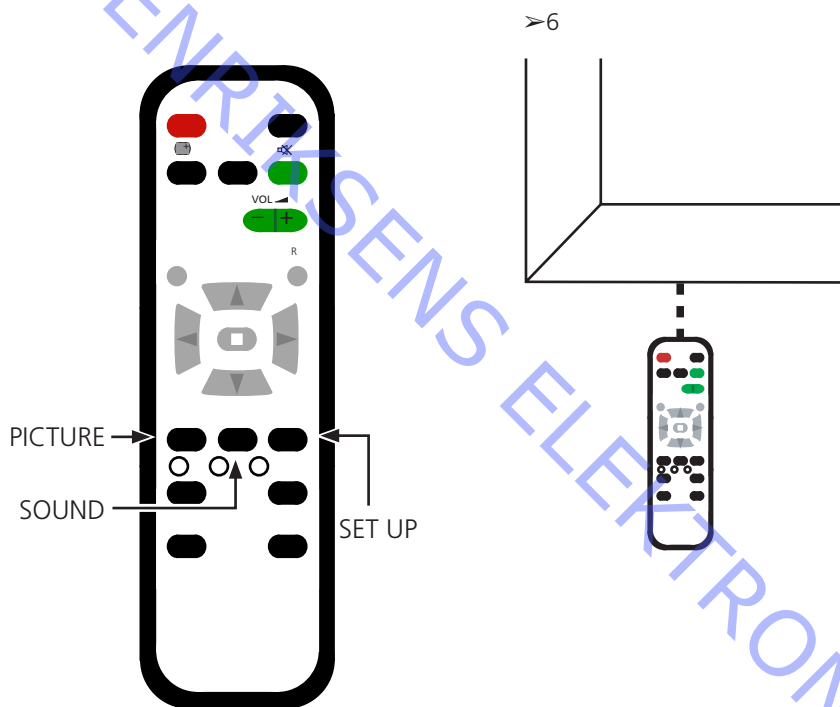
PDP'en kan have en fejl i et lokalt område på skærmen.  
Illustrationen nedenfor viser en mulig sammenhæng mellem fejl og modul.



### Menuen OSD på PDP'en

Hvis PDP'en er monteret i en aluminiumsramme, skal du pege fjernbetjeningen uden navn mod hullet i det forreste, nederste venstre hjørne af PDP'en. Se >6.

1. Tryk på PICTURE, SOUND eller SET UP på fjernbetjeningen uden navn.



## Udskiftning af moduler

Udskiftning af moduler  
Udskiftning af kontrastskærm

## Handlinger før demontering af PDP'en

Vent mindst 1 minut, efter at du har taget stikket ud af stikkontakten, så de elektrolytiske kondensatorer kan aflades, før du demonterer PDP'en.

Tilslut ESD-måtten.

Når du har udskiftet modul(er) i PDP'en, skal du gennemgå testen og justeringsproceduren som beskrevet i afsnittet "Test og justering efter udskiftning af modul(er)" på side 3.6.

## BEMÆRK

Indvendige ledninger i PDP'en.  
Vær forsigtig, når du kobler ledningerne fra stikkene.

## Udskiftning af moduler

Følg instruktionerne på side:  
4.1 PDP i serviceposition  
4.3 - 4.14 for udvalgte PCB'er

## Udskiftning af kontrastskærm

Brug hvide handsker for at undgå at snavse kontrastskærmen til.

Brug kun mikrofiberkluden, del nr. 3375706, til at rengøre PDP'en.  
Undgå enhver brug af rengøringsmidler på PDP'en.

Følg instruktionerne på side:  
4.1 PDP i serviceposition  
4.2 Fjern kontrastskærm og plasmaramme

## Test, justering og konfiguration efter reparation

Konfigurer PDP til B&O menu.

Test og justering efter udskiftning af modul(er).

### Advarsel

Der kan opstå burn-in på PDP'en, hvis der vises et still-billede i mere end 30 minutter.

### Test og justering

Test og justering efter udskiftning af modul(er) skal udføres efter enhver reparation af PDP'en.

### Konfigurer PDP til B&O menu

D-modulet skal konfigureres, for at det kan fungere sammen med Bang & Olufsens funktioner.

- Se illustrationen vedrørende:
  - Placering af knapper på plasmapanel og fjernbetjening uden navn.
  - CAT Panel menu og CD mode.
- Tænd for plasmapanelet.
 

Tryk på knappen mærket "A".  
Plasmalysdioden lyser grønt.
- Gå ind i Service mode
 

Tryk på FD og derefter på FE på fjernbetjeningen uden navn.
- Adgang til CD mode i CAT Panel menu.
 

Brug piletasterne til at fremhæve CD mode, og vælg punktet ved at trykke på OK.
- Kontrollér Address og Data i Memory data change.
 

Brug piletasterne til at finde den nødvendige Address i Memory data change.  
Den første Address code indstilles ved hjælp af pil til højre og pil til venstre.  
Den anden Address code indstilles ved hjælp af pil op og pil ned. Se >7.
- Kontrollér Address og Data.
 

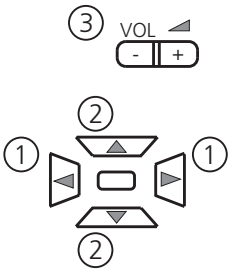
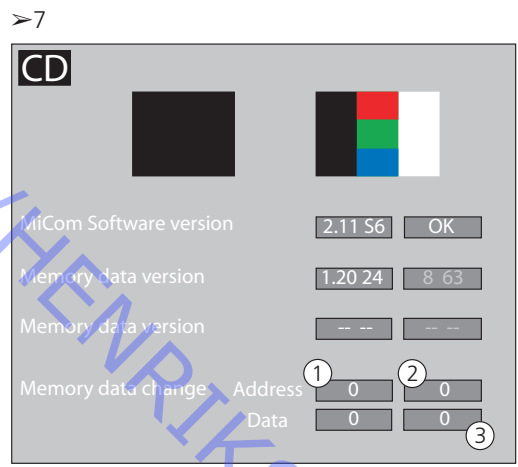
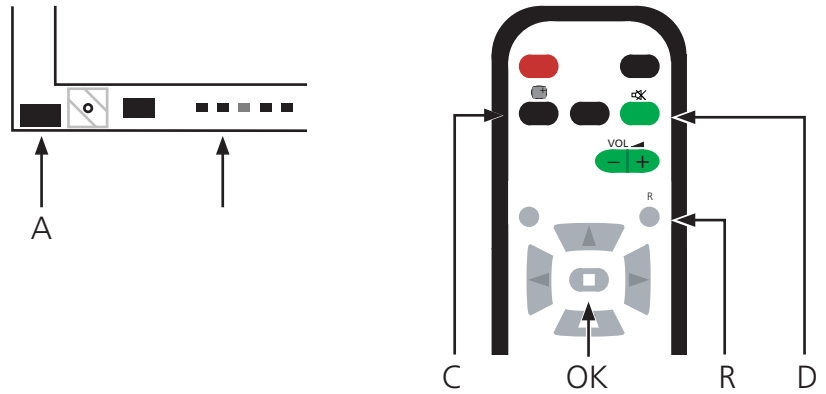
Address	00 8E	00 8F	00 92	00 AD	03 0B	03 0C	03 0D	13 B8
Data	10 10	01 01	10 10	40 40	03 03	03 03	03 03	FF FF
- Ændring af Data i Memory data change.
 

Brug lydstyrkeknapperne (+/-) til at ændre Data-værdien.

Data for plasmapanel.

Address	00 8E	00 8F	00 92	00 AD	03 0B	03 0C	03 0D	13 B8
Data	10 10	01 01	10 10	40 40	03 03	03 03	03 03	FF FF
- Gå ud af Service mode.
 

Gå ud af CD mode ved at trykke på knappen "R". Derefter vises CAT Panel menu igen.  
Gå ud af CAT Panel menu ved at trykke på knappen "C".



ABO-CENTER VILHENRIKSENS ELEKTRONIK

**Test og justering efter udskiftning af modul(er)**

Forberedelser før justering

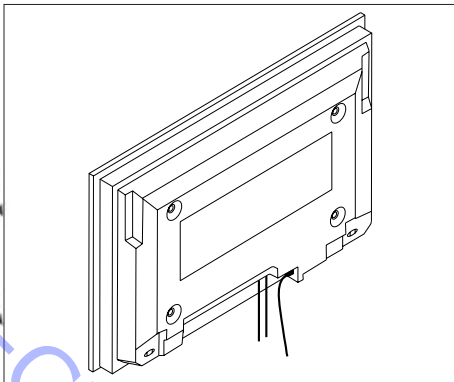
- Slut ikke ESD-måtten til PDP.
- Indstil PDP'en til at modtage et billede. Generer f.eks. et internt billede. Se PDP pixel-test, side 3.3.
- Kontrol og justering af spænding kan foretages med et DC-voltmeter (f.eks. et multimeter).  
Jord forbindes til chassiset i PDP'en, medmindre andet er angivet.  
Se side 3.1 vedr. måle- og justeringspunkter og -værdier.

**Afsluttende kontrol efter reparation**

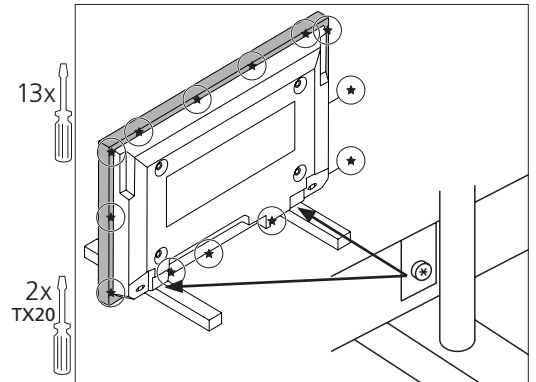
Før PDP'en geninstalleres i produktet, skal der gennemføres PDP selvkontrol, side 3.2.

ABO-CENTER V/HENRIKSENS ELEKTRONIK

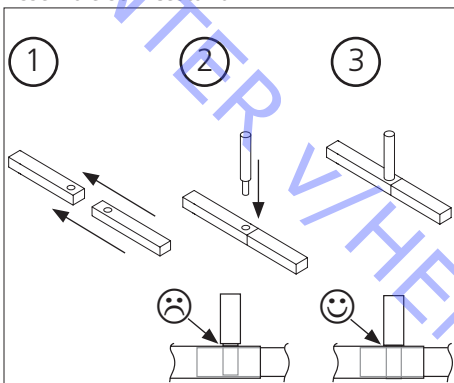
Remove all cables



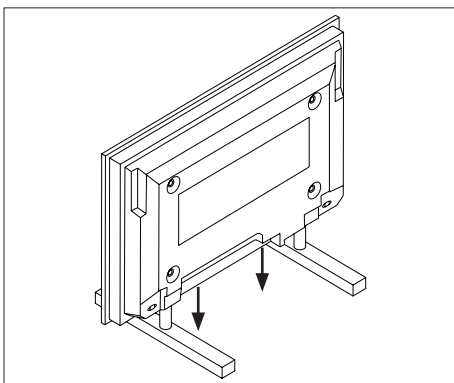
Remove screws + 2 behind servicestands



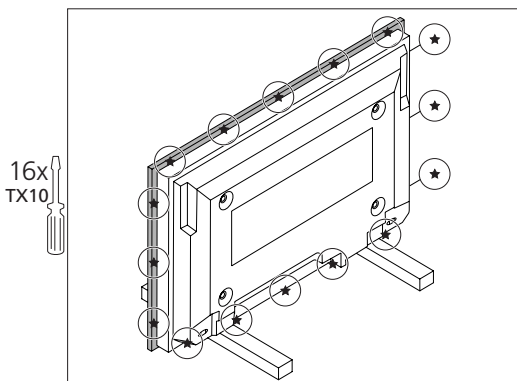
Assemble servicestand



Put PDP on servicestands

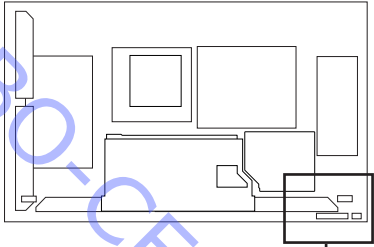


Remove screws for aluminiumframe



ABO-CENTER V/HENRIKSENS ELEKTRONIK

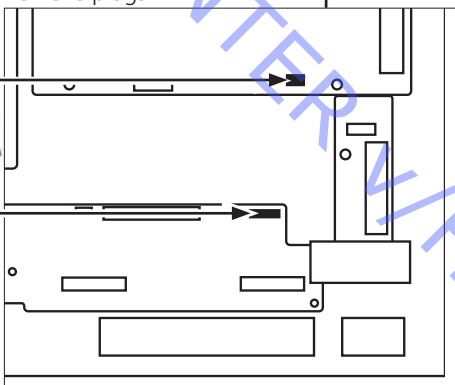
➔ PDP in service position



Remove plugs

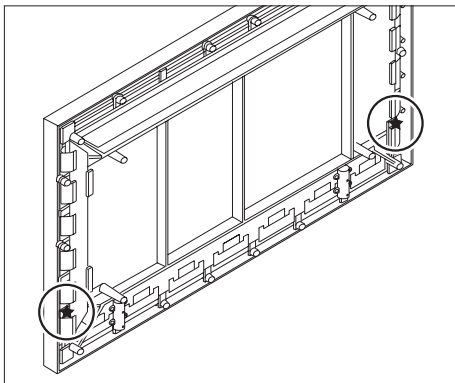


C4P4

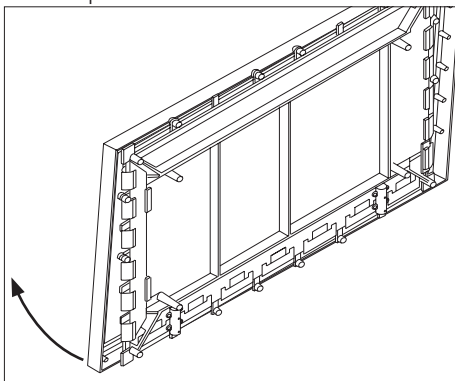


Remove screws

2x

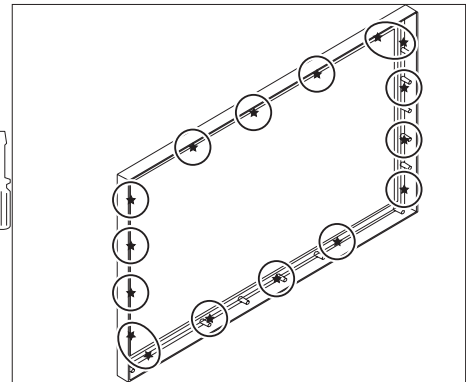


Pull out plasma frame



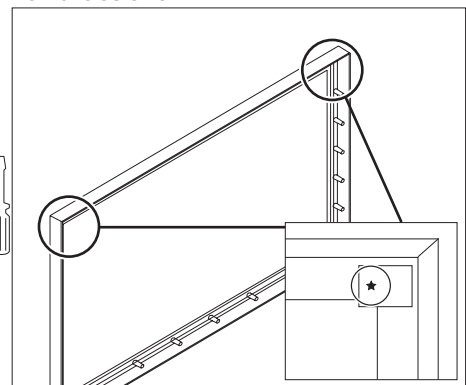
Remove screws

16x

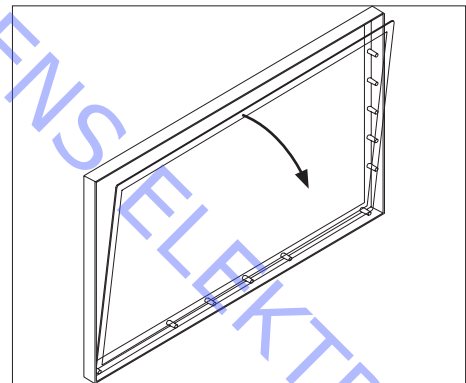


Remove screws

2x

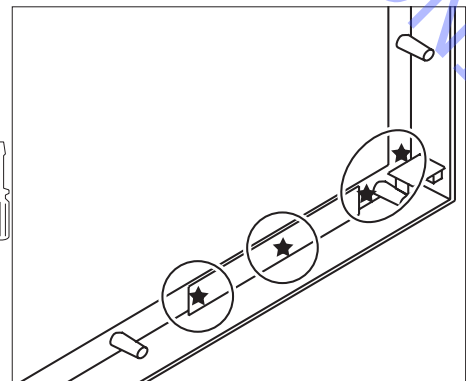


Pull out contrast screen

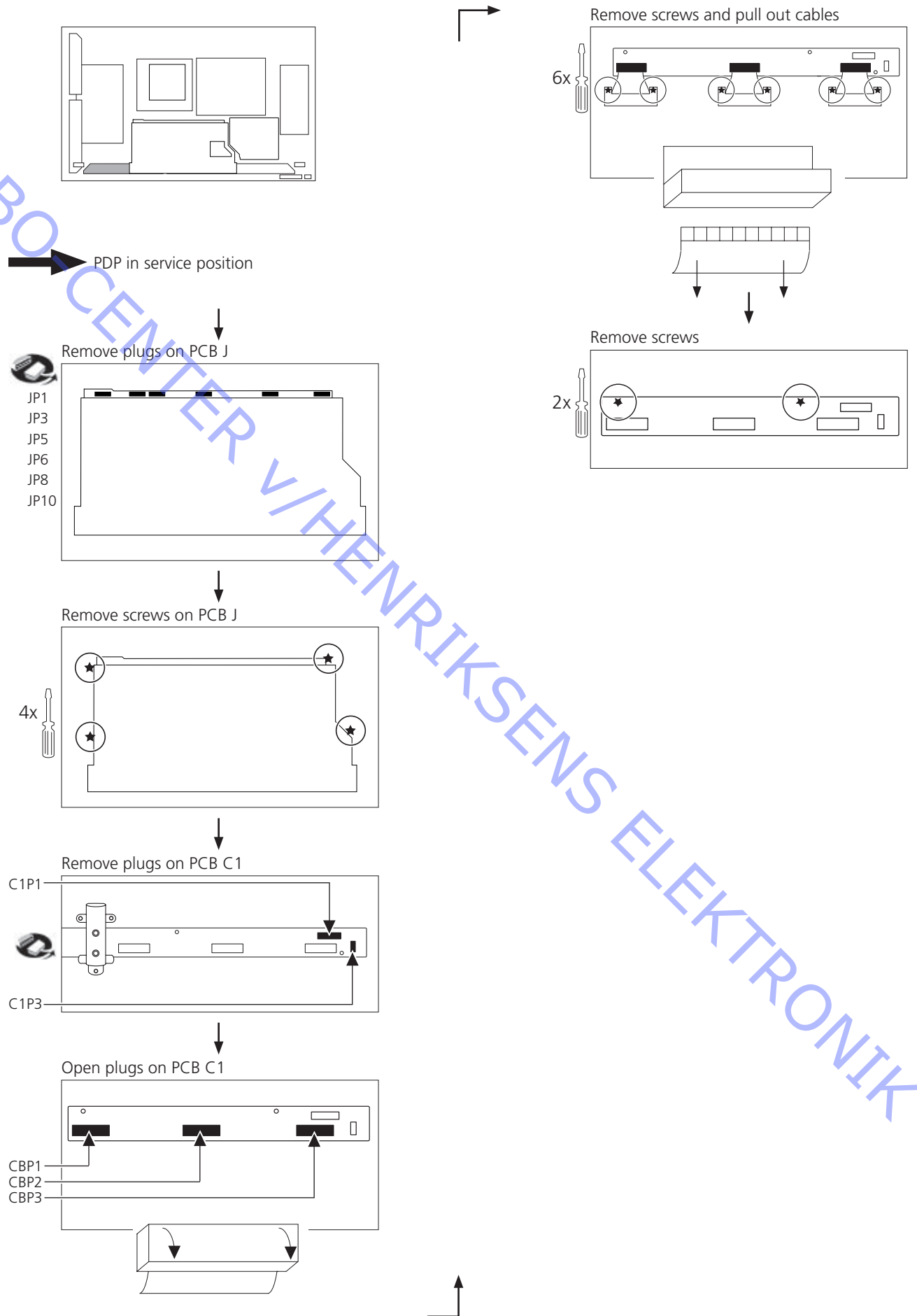


Remove screws for IR module

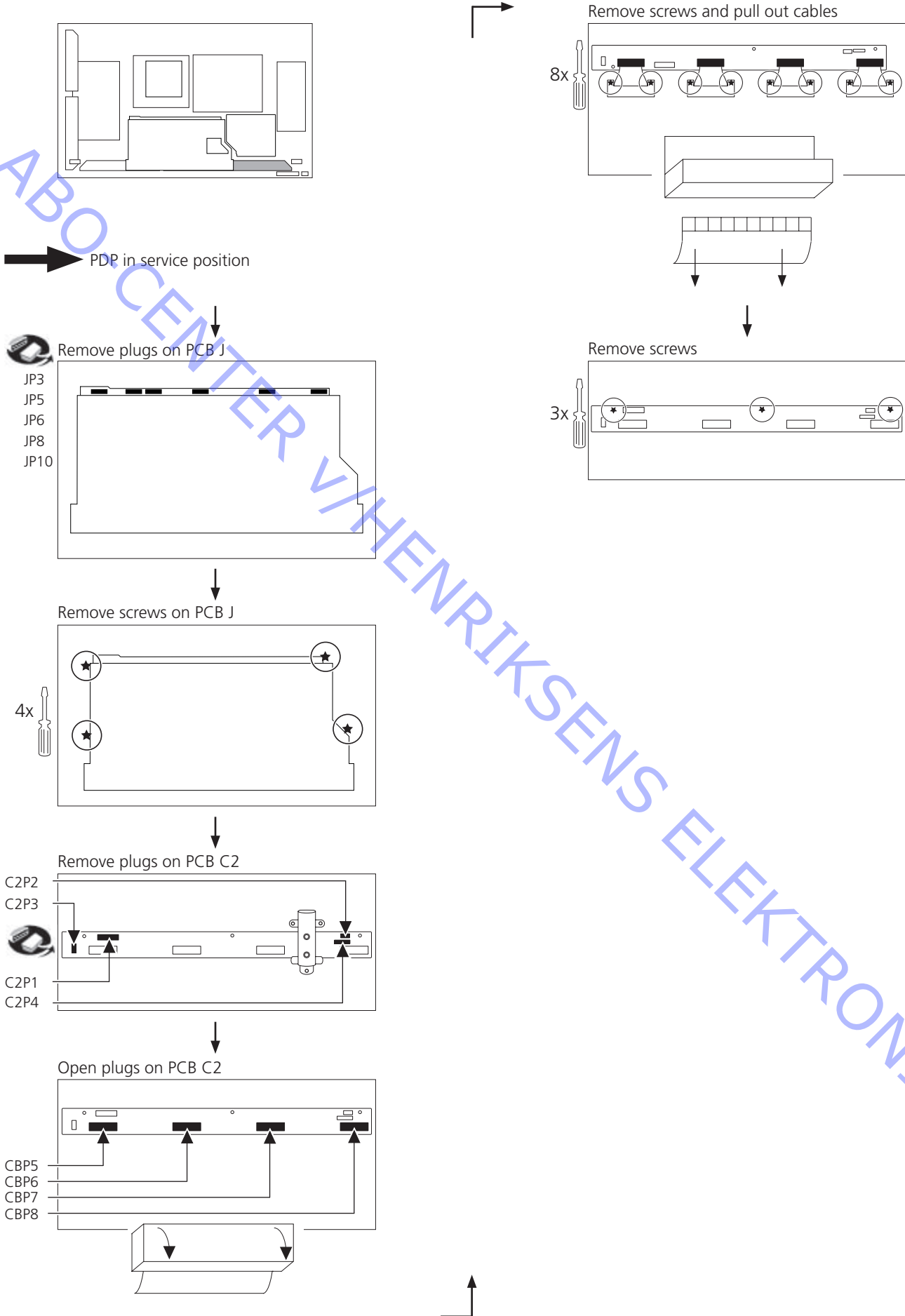
4x



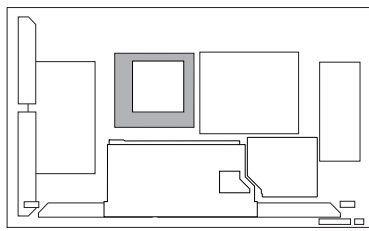




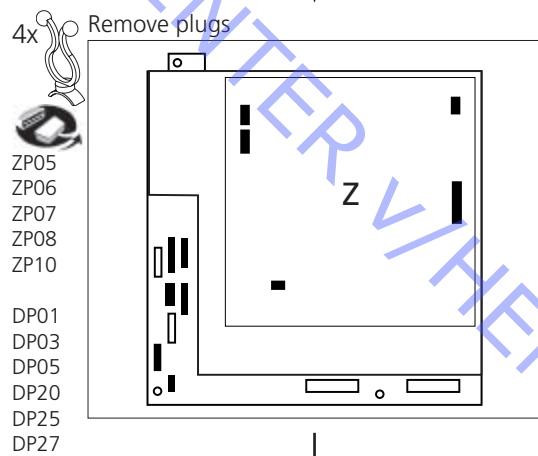
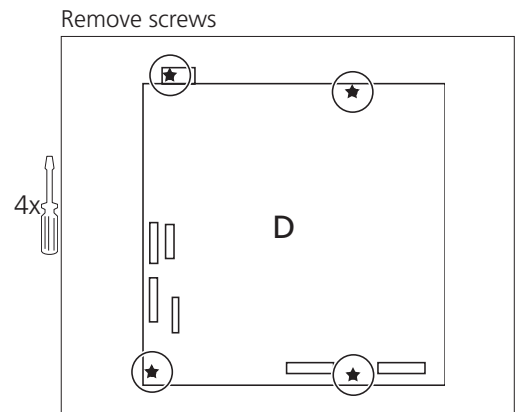
ABO CENTER V/HENRIKSENS ELEKTRONIK



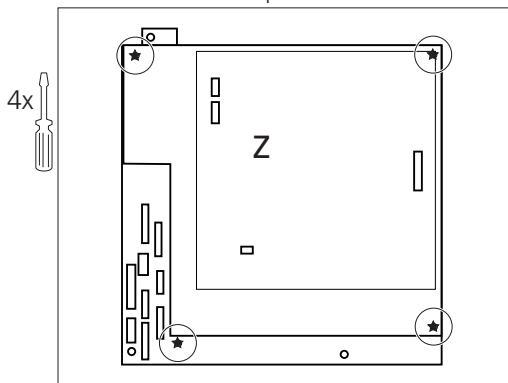
ABO CENTER VILHENRIKSENS ELEKTRONIK



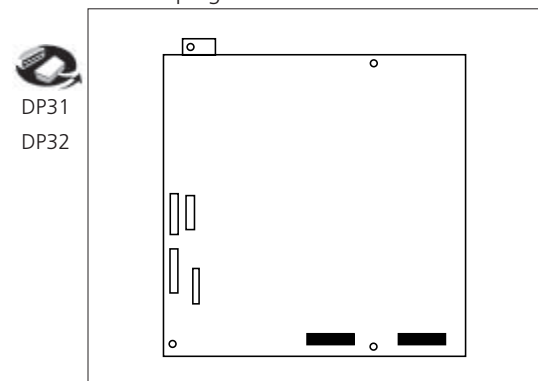
PDP in service position



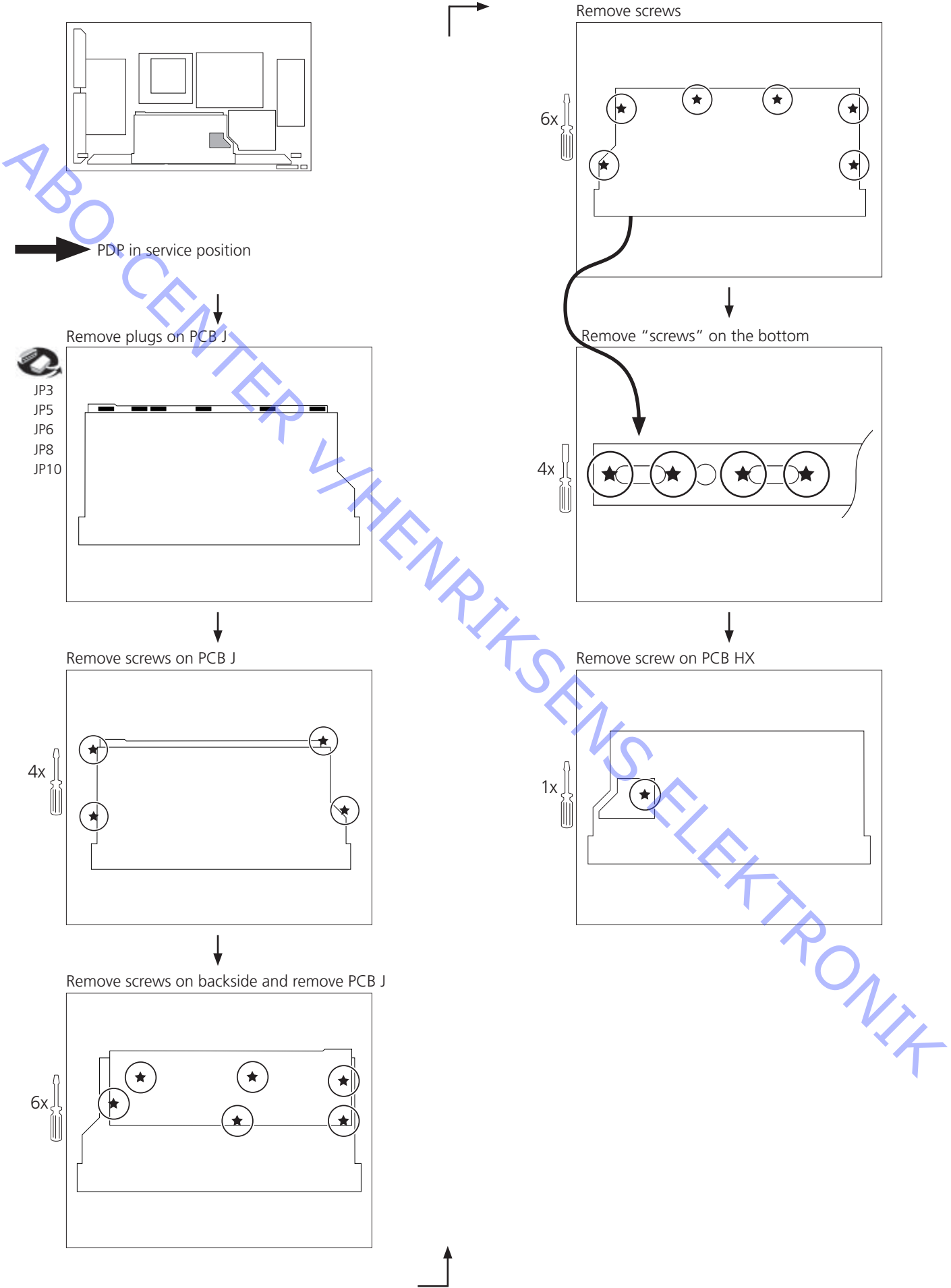
Remove screws and pull of PCB Z

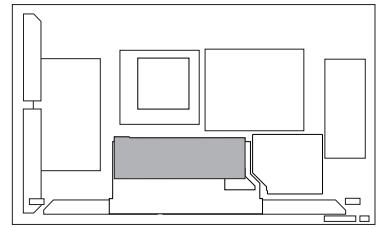


Remove plugs



ABO CENTER V/HENRIKSENS ELEKTRONIK





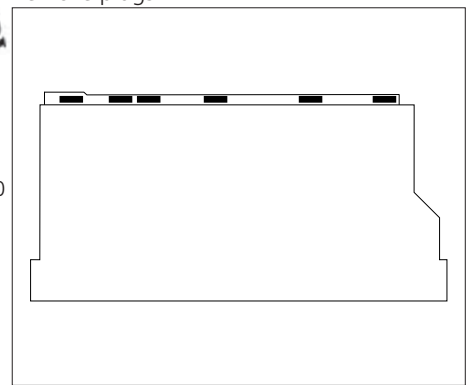
➔ PDP in service position



Remove plugs

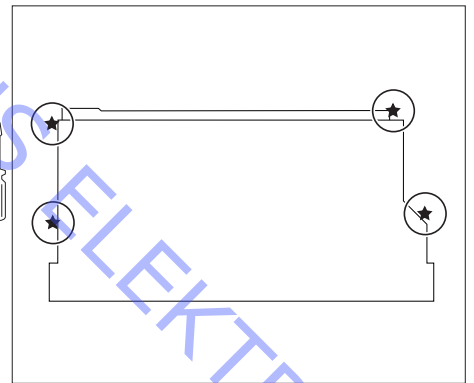


JP3  
JP5  
JP6  
JP8  
JP10



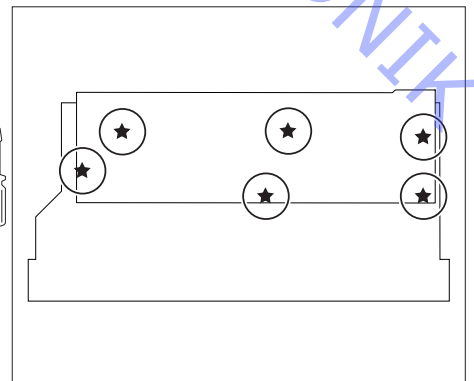
Remove screws

4x  

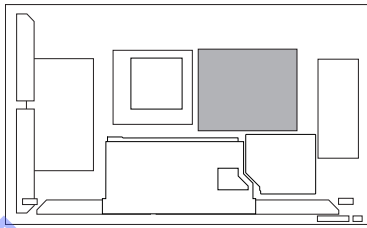



Remove screws on backside

6x  

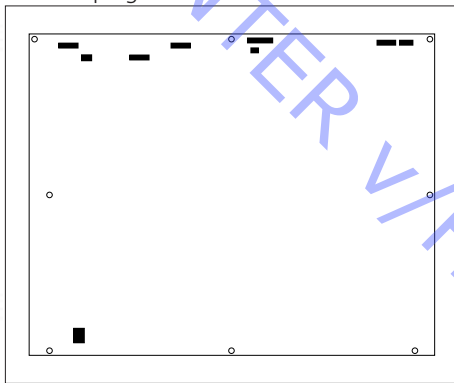
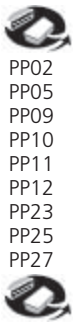



ABO-CENTER V/HENRIKSENS ELEKTRONIK

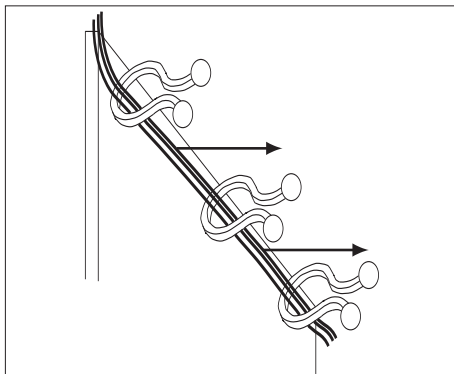


→ PDP in service position

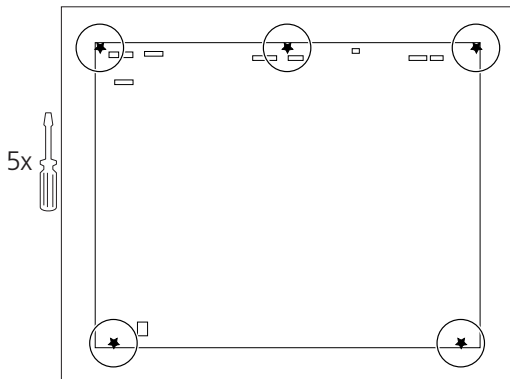
Remove plugs

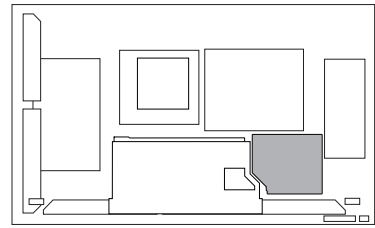


Remove cables from holders



Remove screws

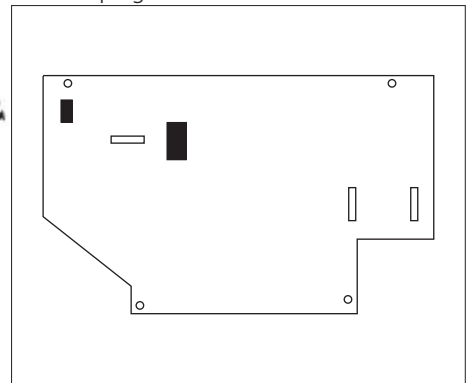




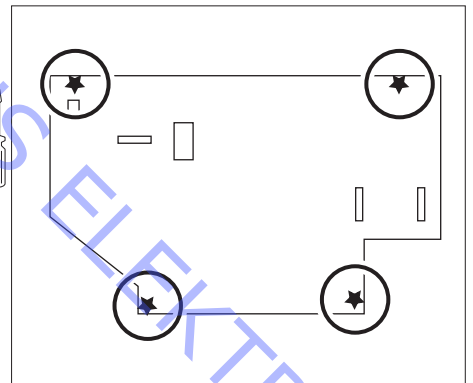
➔ PDP in service position



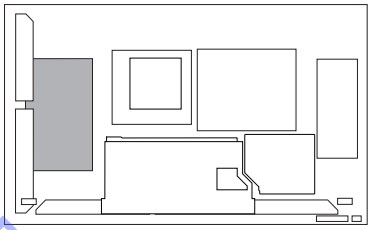
Remove plugs



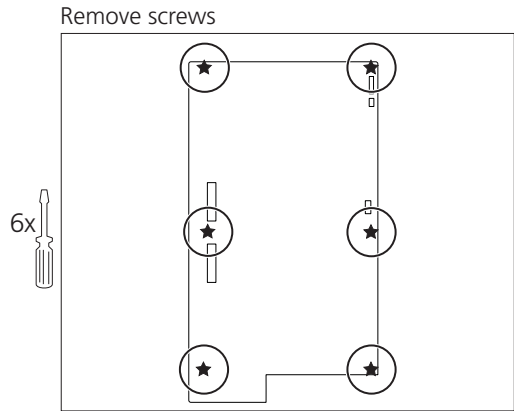
Remove screws



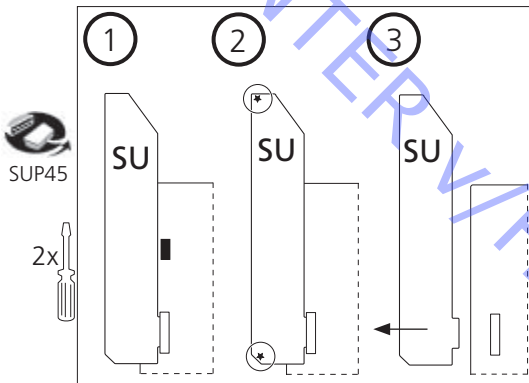
ABO-CENTER V/HENRIKSENS ELEKTRONIK



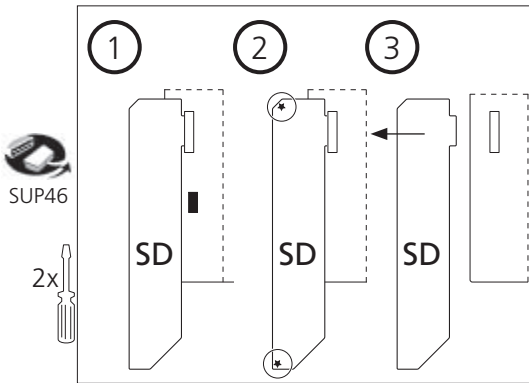
→ PDP in service position



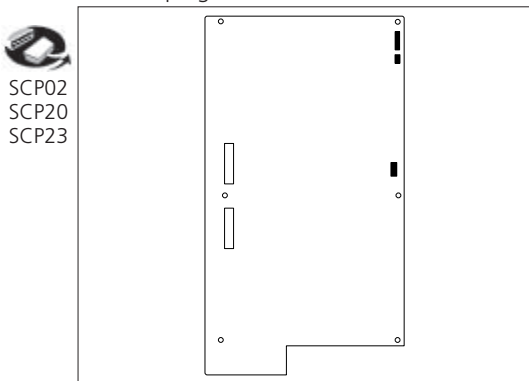
Remove PCB SU as shown



Remove PCB SD as shown



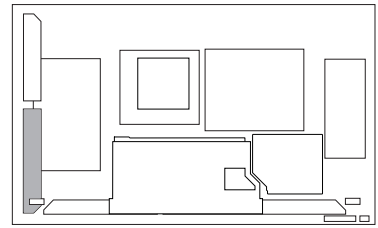
Remove plugs



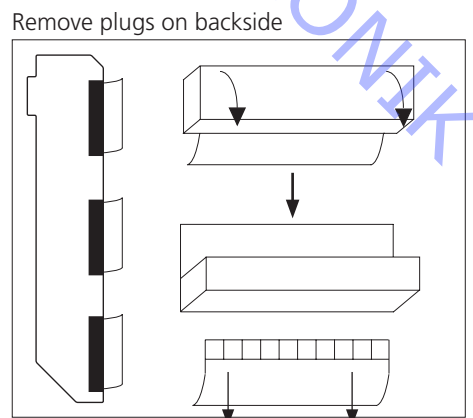
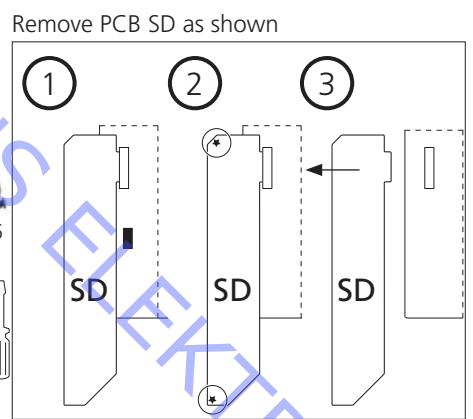
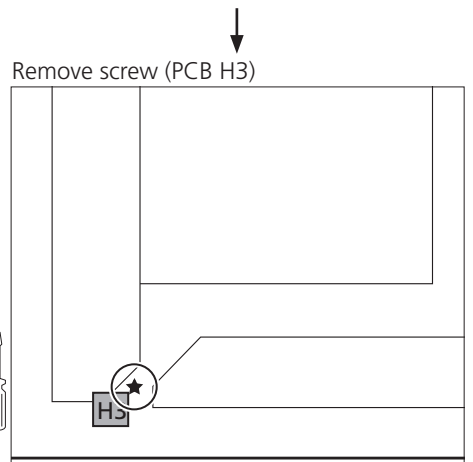
ABO CENTER V. HENRIKSENS ELEKTRONIK

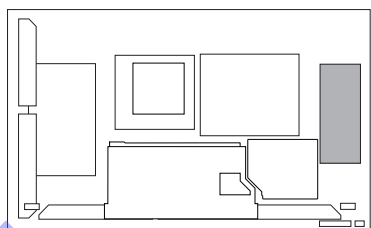


ABO-CENTER V/HENRIKSENS ELETTRONIK



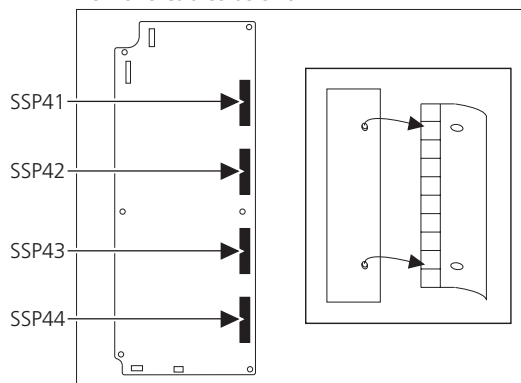
➔ PDP in service position



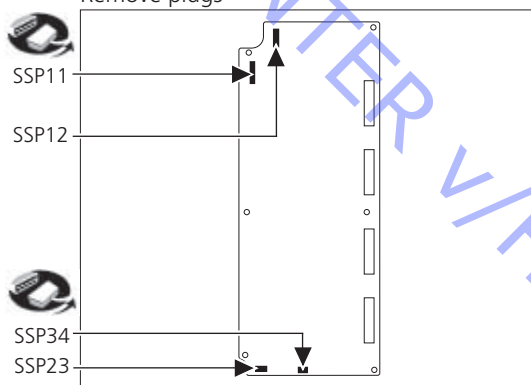


PDP in service position

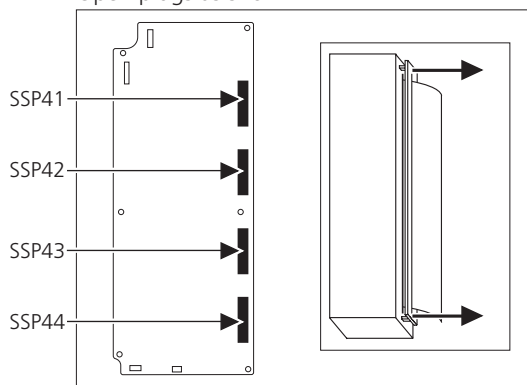
Remove cables as shown



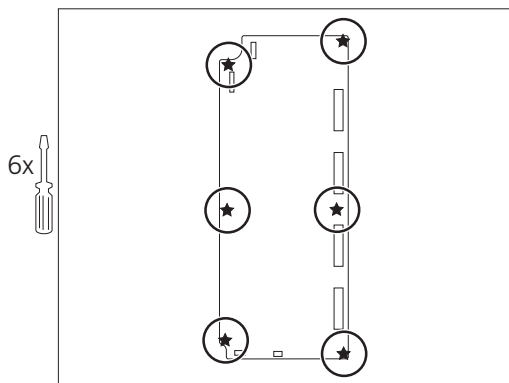
Remove plugs



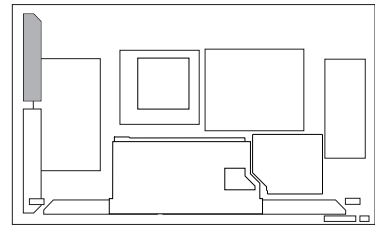
Open plugs as shown



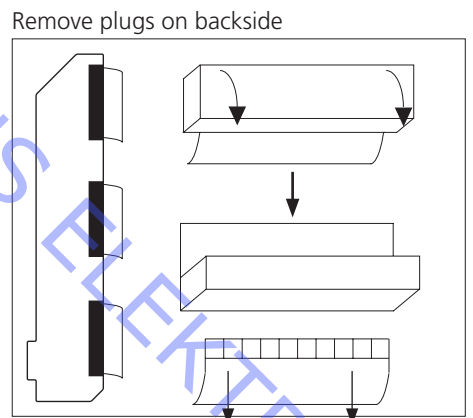
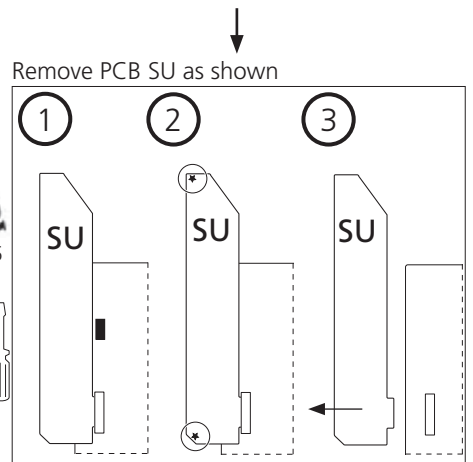
Remove screws



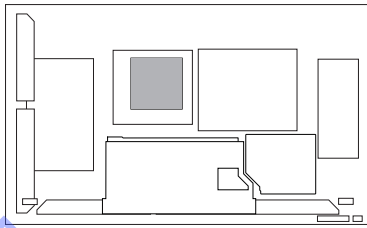
ABO CENTER V/HENRIKSENS ELEKTRONIK



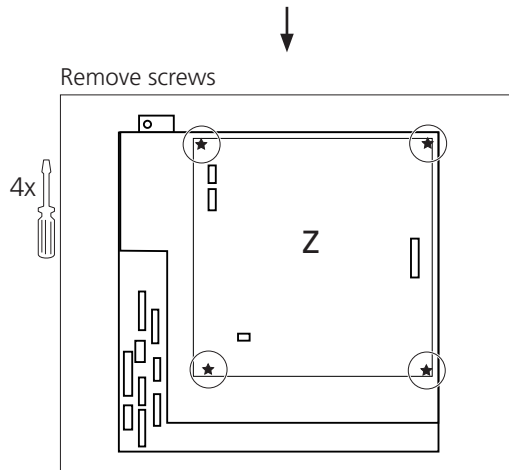
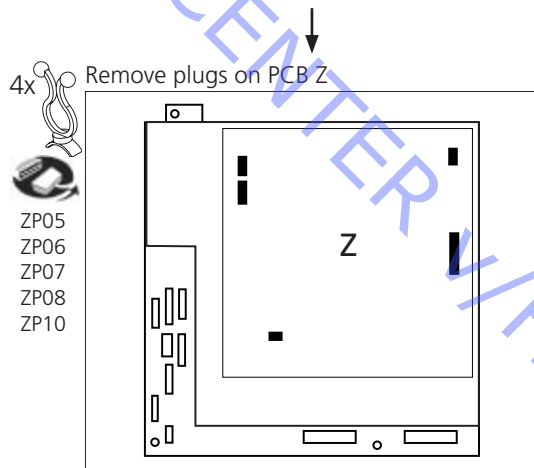
➔ PDP in service position



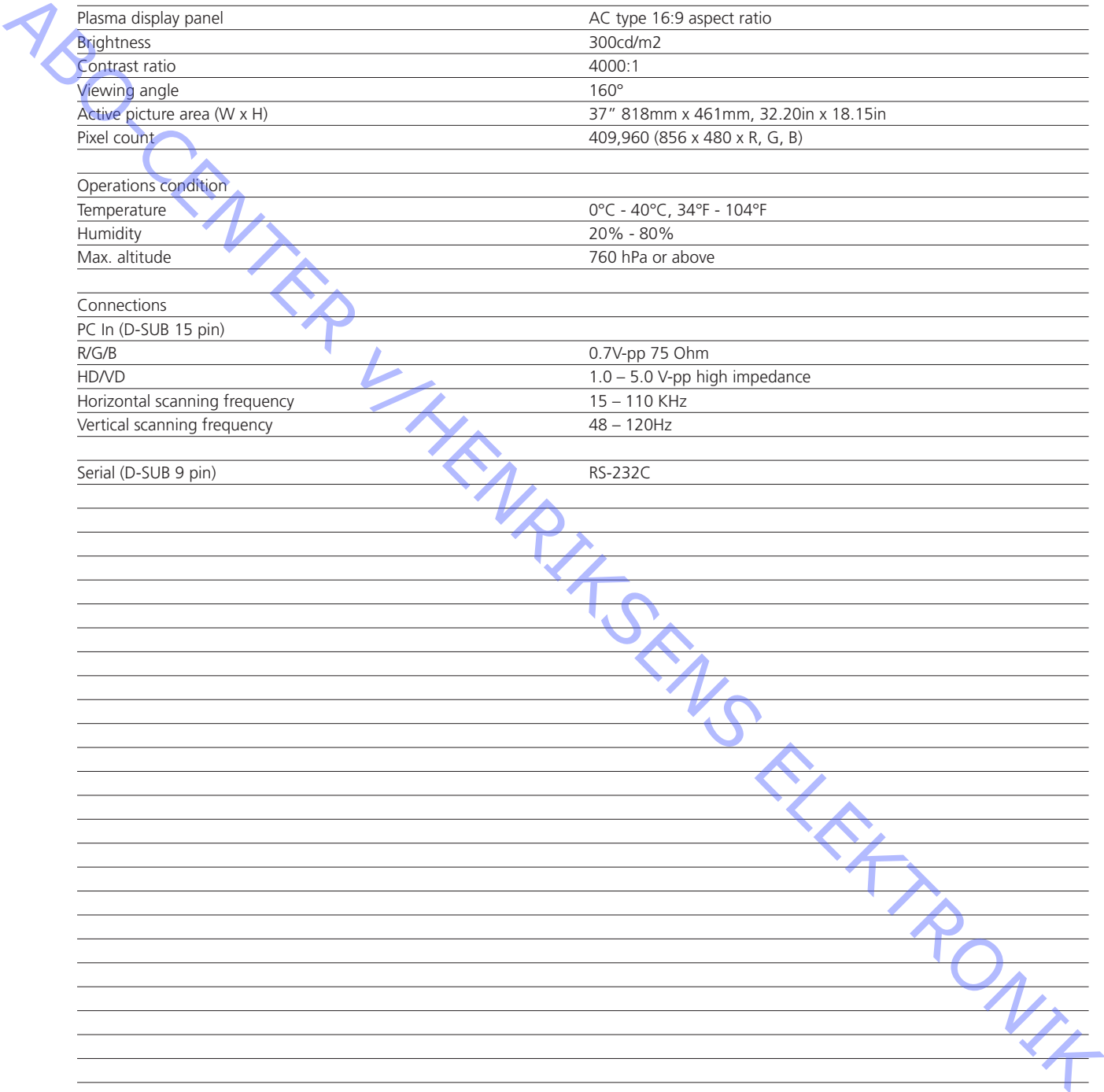
ABO-CENTER V/HENRIKSENS ELEKTRONIK



➔ PDP in service position

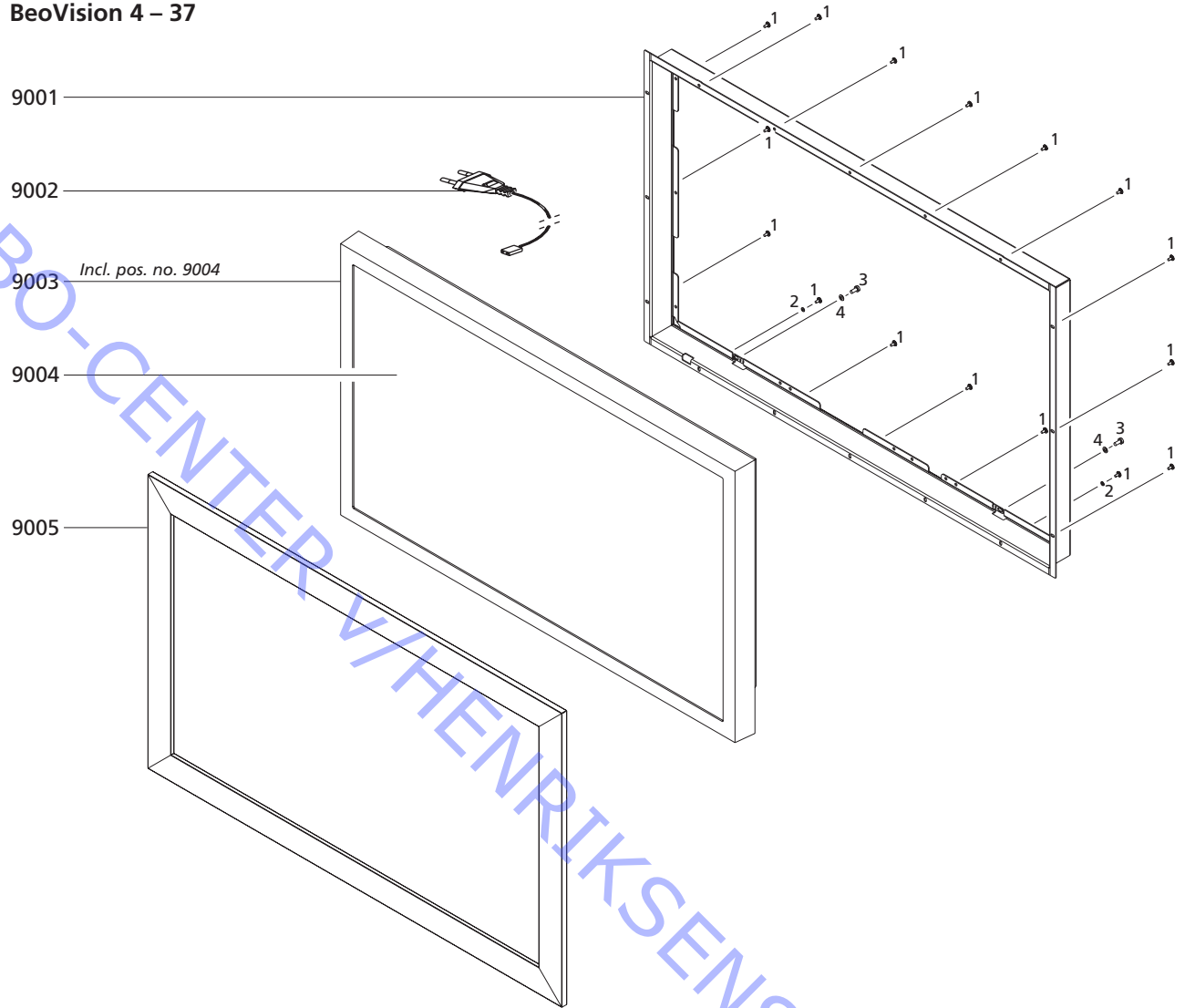


Specification guidelines for service use	Plasma Display Panel – 37 SD, Type D7
Mains voltage	230V (198V – 264V) 50Hz, 120V (90V – 132V) 60Hz
Power consumption	Typical: 175W, standby 1.0W, power off: 0.6W
Dimensions (W x H x D)	961mm x 591mm x 97mm, 37.83in x 23.27in x 3,82in
Weight	24kg (52.9Lb)
Plasma display panel	AC type 16:9 aspect ratio
Brightness	300cd/m2
Contrast ratio	4000:1
Viewing angle	160°
Active picture area (W x H)	37" 818mm x 461mm, 32.20in x 18.15in
Pixel count	409,960 (856 x 480 x R, G, B)
Operations condition	
Temperature	0°C - 40°C, 34°F - 104°F
Humidity	20% - 80%
Max. altitude	760 hPa or above
Connections	
PC In (D-SUB 15 pin)	
R/G/B	0.7V-pp 75 Ohm
HD/VD	1.0 – 5.0 V-pp high impedance
Horizontal scanning frequency	15 – 110 KHz
Vertical scanning frequency	48 – 120Hz
Serial (D-SUB 9 pin)	RS-232C



ABO-CENTER V/HENRIKSENS ELEKTRONIK

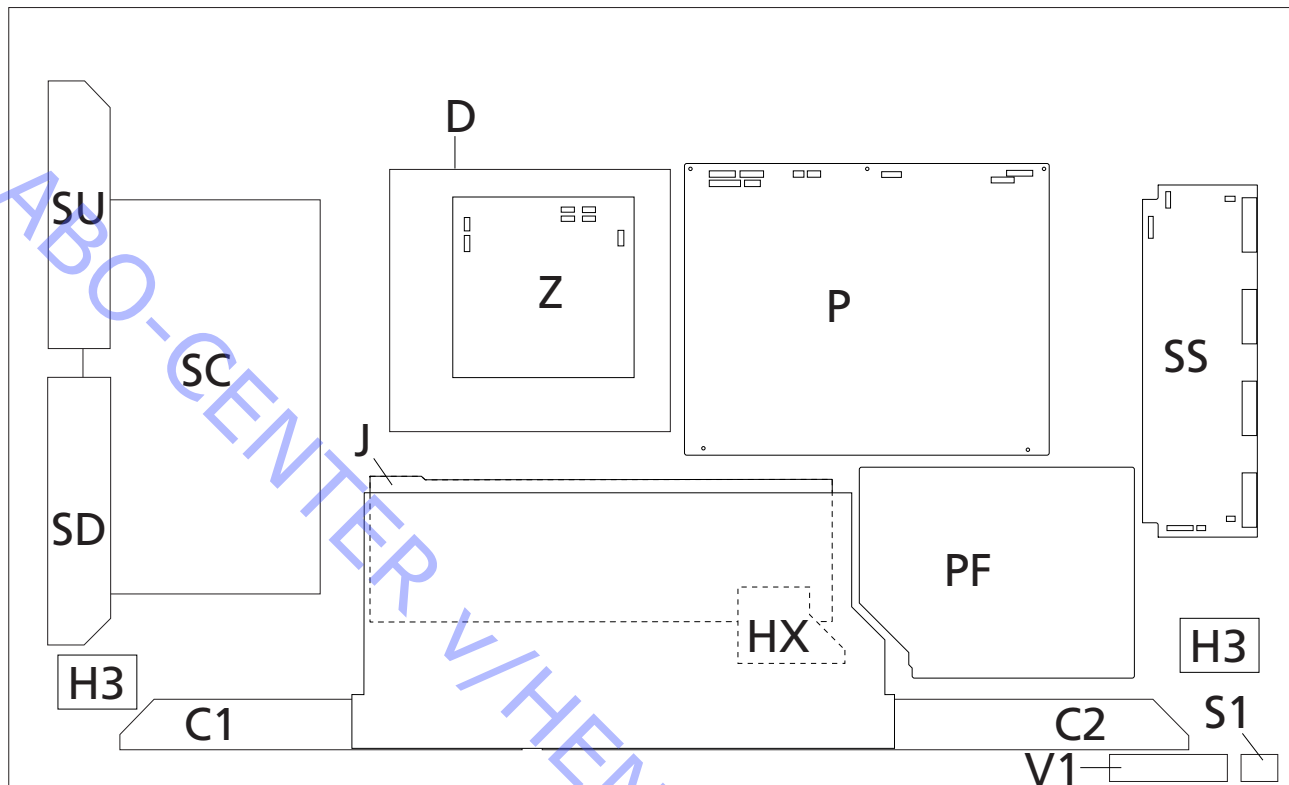
BeoVision 4 – 37



9001	3151844	Iron frame
9002	6100036	Mains cable, DK
	6100026	Mains cable, EU
	6100028	Mains cable, I
	6100029	Mains cable, CH
	6100035	Mains cable, UK
	6100033	Mains cable, AUS
9003	8200028	Plasma screen, complete
9004	3451397	Contrast screen
9005	3320820	Aluminium frame, silver
	3320821	Aluminium frame, black
	3320822	Aluminium frame, dark grey

1	2054045	Special screw
2	2625039	Washer
3	2058074	Screw 5 x 12mm
4	2625004	Washer

## Survey of modules - Plasma Display Panel

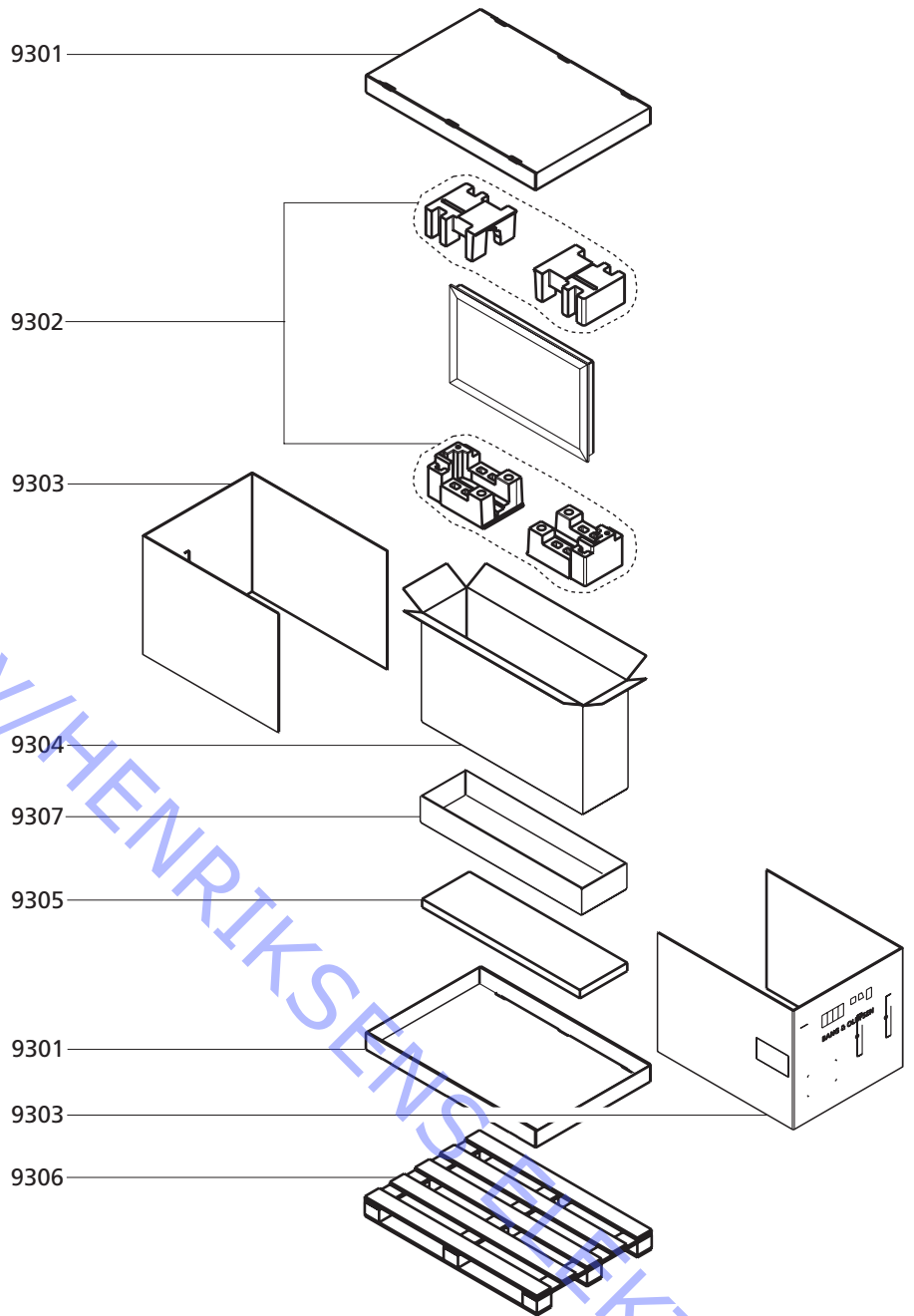


C1	8100111	PC Board C1
C2	8100112	PC Board C2
D	8100120	PC Board D
HX	8100119	PC Board HX
H3	8100106	PC Board H3
J	8100121	PC Board J
P	8100110	PC Board P
PF	8100109	PC Board PF
SC	8100122	PC Board SC
SD	8100114	PC Board SD
SS	8100115	PC Board SS
SU	8100116	PC Board SU
S1	8100117	PC Board S1
V1	8100118	PC Board V1
Z	8100108	PC Board Z

F900	6600035	Fuse 250V 8A
F901	6600035	Fuse 250V 8A
F902	6600034	Fuse



Packing



9301	3392702	Outer box, top/bottom
9302	3396268	Set of 4 foam corners
9303	3392207	Outer box, side
9304	3392539	Carton f/PDP
9305	3396282	Insert f/PDP
9306	3392707	Pallet
9307	3392561	Carton, bottom f/PDP
	3375424	Tip and tell

## Accessories

6270099 RGB/RS 232 cable, 5m black  
 6270115 RGB/RS 232 cable, 10m black  
 6270116 RGB/RS 232 cable, 15m black  
 6270117 RGB/RS 232 cable, 20m black

---

## Back-up suitcase

3395259 Back-up suitcase

---

## Parts not shown

3375123 Product cover  
 3375289 Service stand - order 2 pcs.  
 8053466 Special remote control  
 3375706 Micro fibre cloth  
 3390436 Bag w/wall bracket f/IR sensor  
 3390519 Bag w/rear plate f/IR sensor  
 6270758 Wire f/IR sensor, 5m  
 8089110 IR sensor

---

## Available documentation

See Retail System

---

## Wall bracket 1407866

3507702 Guide  
 3390050 Bag w/parts  
 3392404 Outer carton  
 3396296 Foam

---

## Table Stand 1408566

3507703 Guide  
 3375112 Screw 5 x 30mm  
 3392374 Outer carton  
 3396305 Foam corner  
 3396306 Foam block  
 3396307 Foam f/37"

---

## Wall bracket 1217266

3507701 Guide  
 3390014 Set of accessories  
 3151853 Cover f/wall bracket  
 3151854 Wall bracket

---

ABO-CENTER V/HENRIKSENS ELEKTRONIK

ABO-CENTER V/HENRIKSENS ELEKTRONIK

Bang & Olufsen  
DK-7600 Struer  
Denmark

Phone +45 96 84 11 22\*  
Fax +45 97 85 39 11

3538016 05-05